

# AREBOS

## Gartenschlauchaufroller

AR-HE-GS15B/O/G

AR-HE-GS20B/O/G

AR-HE-GS30B/O/G



\* Produkt kann von Bild abweichen

Befolgen Sie alle Sicherheitsvorkehrungen in dieser Bedienungsanleitung, um eine sichere Nutzung zu gewährleisten.



Danke für Ihr Vertrauen in AREBOS.

Inhaltsverzeichnis

<b>1. Sicherheitshinweise.....</b>	<b>3</b>
1.1 Symbolerklärung.....	3
<b>2. Montage.....</b>	<b>3</b>
<b>3. Gebrauch.....</b>	<b>4</b>
<b>4. Fehlerbehebung .....</b>	<b>5</b>
<b>5. Technische Daten .....</b>	<b>5</b>
<b>6. Entsorgungshinweis.....</b>	<b>5</b>
6.1 Entsorgung und Verpackung .....	5
6.2 Entsorgung der Altgeräte .....	5
<b>EU-Konformitätserklärung.....</b>	<b>6</b>

Vielen Dank für den Kauf unseres Produktes. Bitte lesen Sie die Bedienungsanleitung sorgfältig bevor Sie das Produkt zum ersten Mal verwenden. Sollten Sie das Produkt Dritten überlassen, muss diese Bedienungsanleitung mit ausgehändigt werden. Bewahren Sie die Bedienungsanleitung für späteres Nachschlagen auf.

Die Zeichnungen in diesem Handbuch stimmen möglicherweise nicht mit den physischen Objekten überein. Bitte beziehen Sie sich auf die physischen Objekte.

## 1. Sicherheitshinweise

### 1.1 Symbolerklärung

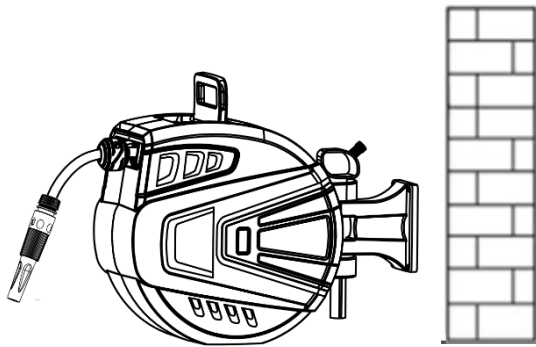


Anhand einer CE-Kennzeichnung kann erkannt werden, dass ein Produkt den gesetzlichen Bestimmungen der europäischen Rechtsnormen entspricht und daher innerhalb der Europäischen Gemeinschaft gehandelt werden darf.

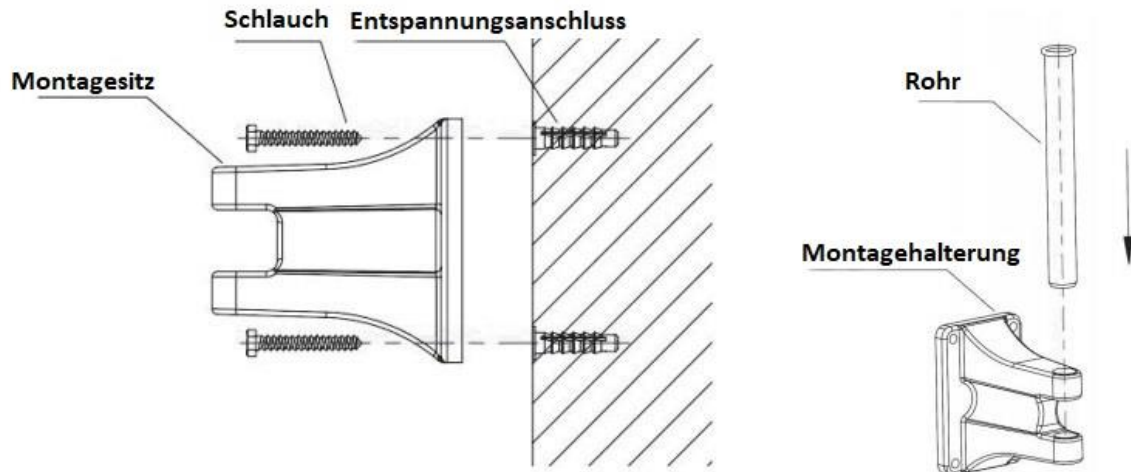


**Warnung!** Lesen Sie die Sicherheitsvorschriften sorgfältig durch. Das Nichteinhalten der Sicherheitsvorkehrungen kann zu schweren Verletzungen oder Schäden führen. Bewahren Sie die Bedienungsanleitung gut auf.

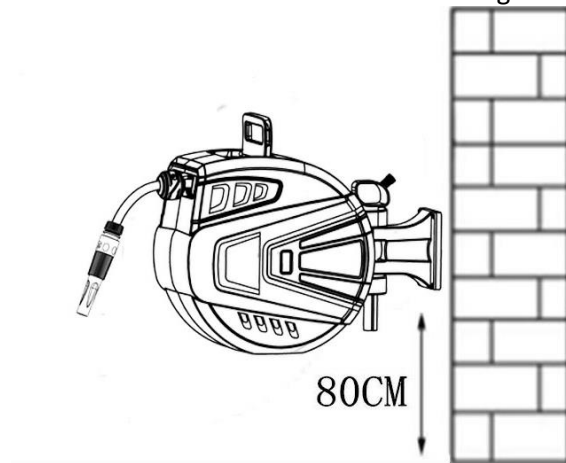
## 2. Montage



Befestigen Sie den Montagesitz mit einer Schraube an der Wand.

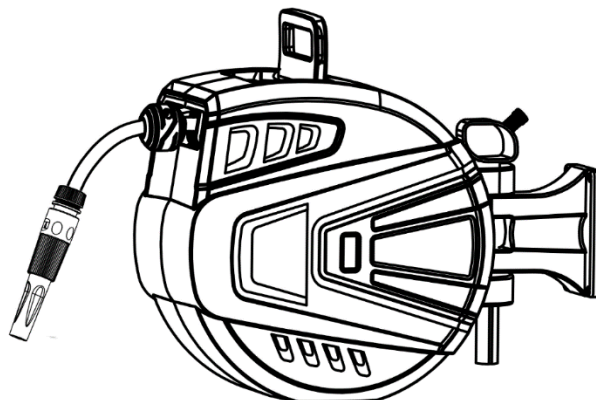


1. Bohren Sie 4x M6-Löcher passend zu den Löchern, die sich im Montagesitz befinden.
2. Verbinden Sie die Schlauchtrommel mit dem Rohr in der Montagehalterung.



Es ist empfohlen, den Montagesitz 0,8 Meter über dem Boden zu installieren.

### 3. Gebrauch



1. Ziehen Sie am Schlauch, es gibt 2 – 3 Verriegelungspositionen jeden einzelnen Meter.
2. Bitte ziehen Sie nicht am Schlauch, wenn er fertig abgerollt ist.
3. Bitte halten Sie die Düse fest, während der Schlauch zurückgerollt wird, bis er fertig ist.

## 4. Fehlerbehebung

Das häufigste Problem ist: Der Schlauch kann nicht automatisch zurückgezogen werden, nachdem der Schlauch vollständig ausgefahren ist.

Das kann der Grund dafür sein: Das Schlauchende ist gerade im Verriegelungspunkt verriegelt, und es gibt keinen Schlauch mehr, der für ein Lösen herausgezogen werden müsste. Es gibt zwei Möglichkeiten, dieses Problem zu lösen:

- (1) Halten Sie den Schlauch an der gelben Warnmarkierung und ziehen Sie mit einer ruckartigen Bewegung, bis sich der Schlauch zurückzieht.
- (2) Legen Sie den Gegenstand mit der rechten Seite nach unten und ziehen Sie am Schlauch, bis er sich zurückzieht.

## 5. Technische Daten

Modell	Schlauchlänge (Auslass + Einlass)	Schlauch- durchmes- ser	Betriebs-/ Berstdruc- k	Schlauch- material	Äußeres Gehäuse- material	Einlass Größe	Temperatur
AR-HE- GS15B/O/G	15m + 1,5m	1/2"	8/24 bar	PVC	PP	3/4"	-5°C–45°C
AR-HE- GS20B/O/G	20m + 2m	1/2"	8/24 bar	PVC	PP	3/4"	-5°C–45°C
AR-HE- GS30B/O/G	30m + 2m	1/2"	8/24 bar	PVC	PP	3/4"	-5°C–45°C

## 6. Entsorgungshinweis

### 6.1 Entsorgung und Verpackung

- Bitte sorgen Sie anhand der in Ihrer Region gültigen Richtlinien und Normen für entsprechende Entsorgung der Verpackung. Zum Teil kann die Verpackung aus Plastikbeuteln bestehen - achten Sie diesbezüglich mit besonderer Sorgfalt darauf, dass diese nicht in die Hände von Kindern gelangen. Es droht Erstickungsgefahr!

### 6.2 Entsorgung der Altgeräte

- Altgeräte sind in Übereinstimmung mit den Richtlinien und den Bestimmungen der örtlichen Abfallbeseitigung zu entsorgen.
- Entsorgen Sie am Ende der Lebensdauer des Artikels die Rohstoffe ordnungsgemäß, so dass eine ordnungsgemäße Wiederverwertung möglich ist. Wenn Sie sich nicht sicher sind, wie Sie dies richtig machen können, helfen Ihnen die örtlichen Abfallentsorgungsunternehmen gerne weiter.

**Unsere Kundenservicenummer: +49 (0) 931-45232700**

Canbolat Vertriebs GmbH • Gneisenastraße 10-11 • 97074 Würzburg

## EU-Konformitätserklärung

Wir, die

Canbolat Vertriebs GmbH, Gneisenaustraße 10-11, 97074 Würzburg, Deutschland

erklären hiermit, dass die nachfolgend bezeichneten Geräte aufgrund ihrer Konzipierung und Bauart sowie in den von uns in Verkehr gebrachten Ausführungen den einschlägigen, grundlegenden Sicherheits- und Gesundheitsanforderungen den EU-Richtlinien entsprechen.

Produktname: Arebos Gartenschlauchaufroller

Modelle	EAN	Modelle	EAN
AR-HE-GS15B (blau)	4260627426843	AR-HE-GS20B (blau)	4260627426874
AR-HE-GS15O (orange)	4260627426850	AR-HE-GS20O (orange)	4260627426881
AR-HE-GS15G (grau)	4260627426867	AR-HE-GS20G (grau)	4260627426898
AR-HE-GS30B (blau)	4260627426904		
AR-HE-GS30O (orange)	4260627426911		
AR-HE-GS30G (grau)	4260627426928		

Sollte das Gerät ohne unser Einverständnis modifiziert werden, verliert diese Konformitätserklärung Ihre Gültigkeit.

Getestet nach:  
Maschinenrichtlinie 2006/42/EC

EU-Norm:  
EN ISO 12100 :2010

Datum/Unterschrift Hersteller/Ort:

Würzburg, 22.10.2020



Unterschrift:  
Dipl.-Inform. (Univ.) Korhan Canbolat, Geschäftsführer  
Repräsentant dieser Gebrauchsanweisung/Technischen Daten:  
Dipl.-Inform. (Univ.) Korhan Canbolat, Geschäftsführer

Büroadresse:  
Canbolat Vertriebs GmbH  
Gneisenaustraße 10-11  
97074 Würzburg

Rücksendeadresse entnehmen Sie dem Impressum: <https://www.arebos.de/impressum/>

Umsatzsteuer-Identifikationsnummer: DE 263752326  
Gericht der Handelsregistereintragung ist Würzburg, HRB 10082  
WEEE-Reg.-Nr. DE 61617071