

AREBOS

Infrarot Heizstrahler 2500 W mit Fernbedienung

AR-HE-HS2500FB/FBB/WR/WRB



*Produkt kann je nach Variante abweichen

Befolgen Sie alle Sicherheitsvorkehrungen in dieser Bedienungsanleitung, um eine sichere Nutzung zu gewährleisten.



Danke für Ihr Vertrauen in AREBOS.

Inhaltsverzeichnis

1. Sicherheitshinweise	3
1.1 Sicherheitssymbole	3
1.2 Allgemeine Hinweise	3
1.3 Allgemeine Sicherheitsabstände	5
2. Teileliste	5
3. Technische Daten.....	6
4. Verwendung	6
5. Installation.....	6
5.1 Aufstellen des Gerätes	6
5.2 Wandmontage.....	7
6. Benutzung.....	9
6.1 Inbetriebnahme und Bedienung	9
6.2 Funktionsweise der Fernbedienung	11
7. Reinigung, Wartung und Service	12
7.1 Wartung.....	12
7.2 Reinigung.....	12
7.3 Beispielhafte Reinigung des Reflektors	12
7.4 Service und Reparatur	13
8. Fehlerbehebung.....	14
Entsorgungshinweis.....	15
9.1 Entsorgung und Verpackung	15
9.2 Entsorgung der Altgeräte	15
9.3 Bedeutung des Symbols „Mülltonne“	15
EU-Konformitätserklärung.....	16

Vielen Dank für den Kauf unseres Produktes. Bitte lesen Sie die Bedienungsanleitung sorgfältig bevor Sie das Produkt zum ersten Mal verwenden. Sollten Sie das Produkt Dritten überlassen, muss diese Bedienungsanleitung mit ausgehändigt werden.

1. Sicherheitshinweise

1.1 Sicherheitssymbole



Anhand einer CE-Kennzeichnung kann erkannt werden, dass ein Produkt den gesetzlichen Bestimmungen der europäischen Rechtsnormen entspricht und daher innerhalb der Europäischen Gemeinschaft gehandelt werden darf.



Dieses Produkt darf **nicht** über den Hausmüll entsorgt werden!



1.2 Allgemeine Hinweise

- Dieses Gerät wurde zusammen mit der Einhaltung von Sicherheitsbestimmungen hergestellt. Die Missachtung der Regeln kann u.U. zu Schäden an Personen und am Gerät führen.
- Lesen Sie daher bitte die Bedienungsanleitung sorgfältig, bevor Sie das Gerät in Betrieb nehmen. Sie finden wichtige Informationen zum Thema Montage, Sicherheit, Inbetriebnahme und Instandhaltung in der Bedienungsanleitung. Auf diese Weise können Sie sowohl sich selbst schützen und verhindern, dass das Gerät eine Beschädigung erfährt.
- Wenn das Netzkabel beschädigt sein sollte, lassen Sie dieses nur durch den Hersteller oder eine ebenso qualifizierte Person reparieren bzw. austauschen, um gefährliche Situation zu vermeiden. Der Heizstab des Geräts sollte nach Rissen und Verformungen überprüft werden. Falls die Glasröhren beschädigt sind, darf das Heizgerät nicht verwendet werden und der autorisierte Service muss kontaktiert werden.
- Es muss geprüft werden, ob die Hauptstromleitung über eine Leistung von 220-240 V AC, 50-60 Hz verfügt und mit einem Schutzschalter ausgestattet ist. Die elektrische Sicherung sollte mit 16 Ampere gewährleistet sein. Das Gerät muss auf jeden Fall mit einer geerdeten Steckdose verwendet und vom Heizungsbereich oder heißen Oberflächen ferngehalten werden.
Zudem sollte vorm Einschalten gecheckt werden, ob lockere oder beschädigte Teile vorhanden sind, die dem Gerät nämlich während des Betriebs schaden würden.
- Aufgrund hoher Leistungsaufnahme, sollte das Gerät nicht mit anderen Geräten an einer Steckdose betrieben werden.
- Das Netzkabel nicht auf oder neben der heißen Oberfläche liegen lassen.
- Wenn das Gerät für einen längeren Zeitraum nicht verwendet, an einen anderen Ort gebracht, gereinigt oder kalibriert wird, ziehen Sie bitte den Stecker aus der Steckdose. Vergewissern Sie sich, dass das Gerät komplett abgekühlt ist.
- Dieses Gerät ist nicht für körperlich, emotional und handlungsunfähige Personen (einschließlich Kinder) oder Menschen mit unzureichender Erfahrung und Wissen geeignet, falls keine verantwortliche Person unter entsprechender Aufsicht für die Sicherheit und Bedienung des Geräts sorgt.
- Achten Sie darauf, dass das Gerät unter keinen Umständen mit nassen Händen bzw. Wasser in Berührung kommt.
- Der elektrische Anschluss des Gerätes muss während Montage-, Wartungs- oder Reparaturarbeiten vom Stromnetz getrennt und aus der Steckdose gezogen werden.
- Stellen Sie zudem stets sicher, dass das Stromversorgungskabel und die Steckdose, vor dem

Betrieb, sauber und staubfrei sind.

- Ziehen Sie nicht an dem Kabel während Sie den Stromstecker herausziehen oder einstecken, sondern halten bitte dazu immer den Stecker selbst fest. Berühren Sie das Netzkabel nicht mit nassen Händen. Das Netzkabel darf baulich nicht verändert werden, andernfalls kann es zu Fehlfunktionen, Stromschlägen oder gar einem Brand führen.
- Machen Sie keine Knoten oder Knicke in das Versorgungskabel, denn dies kann schnell zu einem elektrischen Schlag oder sogar Brand führen. Legen Sie das Versorgungskabel nicht unter schwere Gegenstände, denn dies kann schnell zu einem elektrischen Schlag oder sogar Brand führen.
- Schalten Sie die Heizung niemals nur durch Ziehen des Netzsteckers aus, sondern nutzen Sie dafür immer die Funktionstaste am Heizelement.
- Bei Abdeckung oder falscher Aufstellung besteht Brandgefahr, daher sollte das Gerät während des Betriebs immer frei stehen.
- Das Schutzgitter dient dazu, dass niemand ungewollt direkt an Bauteile des Heizgeräts und muss während der Verwendung immer montiert sein.
- Verwenden Sie das Gerät nicht für andere Dinge außer dem beabsichtigten Zweck.
- (Verwenden Sie es nicht zum Trocknen von Kleidung, zur Tierhaltung oder um Pflanzen zu erwärmen).
- Versuchen Sie nicht, das Gerät unter Verwendung von Lösungsmitteln oder anderen brennbaren Flüssigkeiten zu reinigen. (Dies kann einen elektrischen Schlag oder Feuer verursachen).
- Benutzen Sie das Gerät nicht während des Schlafens oder wenn Sie nicht in der Nähe sind.
- Vermeiden Sie Verlängerungskabel, da diese zu Brand durch Überhitzung führen können. Wenn Sie trotzdem ein Verlängerungskabel verwenden möchten, dann sollte der Kabelquerschnitt mindestens 2 mm² (14 AWG) betragen.
- Das Gerät bitte nur auf ebenem und glattem Untergrund verwenden, dagegen keinesfalls an instabilen oder unsicheren Orten.
- Versuchen Sie nicht die Heizung zu demontieren oder reparieren. Den Heizkörper unter keinen Umständen schütteln.
- Es muss mindestens 1 Meter Abstand zwischen dem Heizgerät und Vorhängen, Holz, Karton, Textilien, jeglichen anderen Materialien, lebenden Organismen und sonstigen Geräten sein. Es besteht Brandgefahr!
- Während der ersten Verwendung kann es zu geringer Geruchs- und Rauchentwicklung kommen, was aber normal ist. Das Heizgerät während des Betriebs und unmittelbar nach dem Ausschalten nicht berühren.
- Vor einer Reinigung muss das Gerät vom Stromnetz getrennt werden. Dazu keinen Dampfreiniger benutzen.
- Kinder müssen immer beaufsichtigt werden, um sicherzustellen, dass sie nicht am Heizgerät herumspielen können. Das Schutzgitter bietet leider keinen vollkommen sicheren Schutz für kleine Kinder und Menschen mit Behinderungen.
- Halten Sie das Gerät trocken und schützen Sie es vor Feuchtigkeit oder Nässe.
- Decken Sie das Gerät nicht ab, um eine Überhitzung zu vermeiden. Blockieren Sie nicht die Lüftungsschlitze und die Bereiche um die Drähte.
- Dieses Gerät ist für Kinder ab 8 Jahren oder älter. Außerdem für Personen die physisch, sensorisch oder mental eingeschränkt sind, falls ihnen vorab der richtige Umgang mit dem Gerät erklärt wurde und sie es dann sicher nutzen können, aber auch die möglichen Gefahren abschätzen können.
- Kinder sollten mit diesem Gerät nicht spielen!
- Die Reinigung und Wartung sollten nicht von Kindern ohne Aufsicht durchgeführt werden!
- Keine Finger oder andere Gegenstände durch das Schutzgitter stecken.

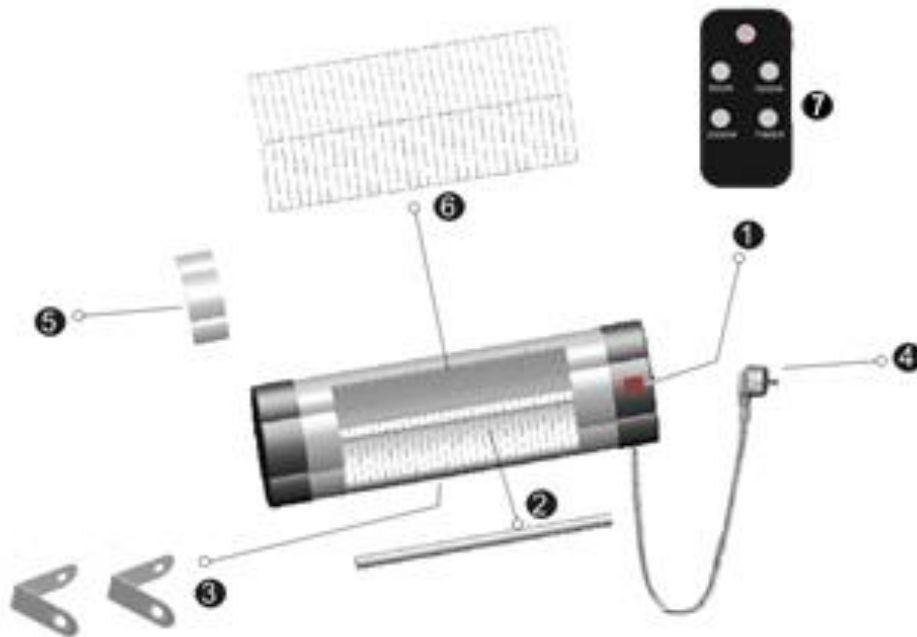
- Das Gerät darf nicht direkt unter einer Steckdose aufgestellt werden.
- Bewegen Sie das Gerät nicht, während es in Betrieb ist. Immer nach dem Ausschalten des Geräts warten bis es sich abgekühlt hat, bevor Sie es berühren. Das Heizgerät nicht in Verbindung mit einem Thermostat oder ähnlichem Temperaturregler benutzen.
- Halten Sie brennbare Materialien (Benzin, Alkohol etc.) mindestens 7,60 Meter weit entfernt und betreiben Sie das Gerät nicht in der Nähe von Kraftfahrzeugen (PKW, Motorrad etc.). Stellen Sie keine brennbaren Materialien wie Lösungsmittel, Verdüner usw. auf oder neben eingeschaltete Heizungsgeräte oder in die nähere Umgebung, ebenso keine elektrischen Haushaltsgeräte.

1.3 Allgemeine Sicherheitsabstände

- Es müssen mindestens 0,75 Meter Abstand zwischen dem Heizgerät und der Decke sein.
- Der Abstand des Geräts vom Boden muss mindestens 1,80 Meter, bei einer Wandmontage, betragen.
- Es muss mindestens 1 Meter Abstand zwischen dem Heizgerät und Holz, Karton, Textilien, jeglichen anderen Materialien, lebenden Organismen und sonstigen Geräten sein.

Beachte: Keine vertikale Montage möglich.

2. Teileliste



1. Schalter
2. Heizelement
3. Halterung
4. Kabel
5. Sicherheitsleiste
6. Haube
7. Fernbedienung

3. Technische Daten

Modell	AR-HE-HS2500FB; AR-HE-HS2500FBB	AR-HE-HS2500WR; AR-HE-HS2500WRB
EAN	4260627427368 4260627427499	4260627424252 4260627427505
Leistung	2500 W	2500 W
Spannung	AC 220-240 V	AC 220-240 V
Frequenz	50 Hz	50 Hz
Kabellänge	2 m	1,8 m
Schutzklasse	I	I
Schutzart	IP20	IP20
Hitzestufen	3 - (850W/ 1650W/ 2500W)	3 - (850W/ 1650W/ 2500W)
Größe Teleskopstange	110 - 180 cm	n.a.
Gewicht	4,6 kg	2,75 kg
Maße	86,5 x 70 x 180 cm	87 x 19 x 9 cm

4. Verwendung

- Der Heizstrahler heizt mit neuester Infrarot-Technologie. Angenehme Wärme, wie man sie auch durch warme Sonnenstrahlung kennt. Die neue Infrarotstrahlung erwärmt nicht primär die Luft, sondern die Personen und Gegenstände, die sich in Reichweite befinden. Hierdurch wird die Infrarotstrahlung als sehr angenehm empfunden und kann sehr effektiv wirken. Erst durch diese Wirkungsweise eignen sich Infrarotstrahler besonders für den Außenbereich.

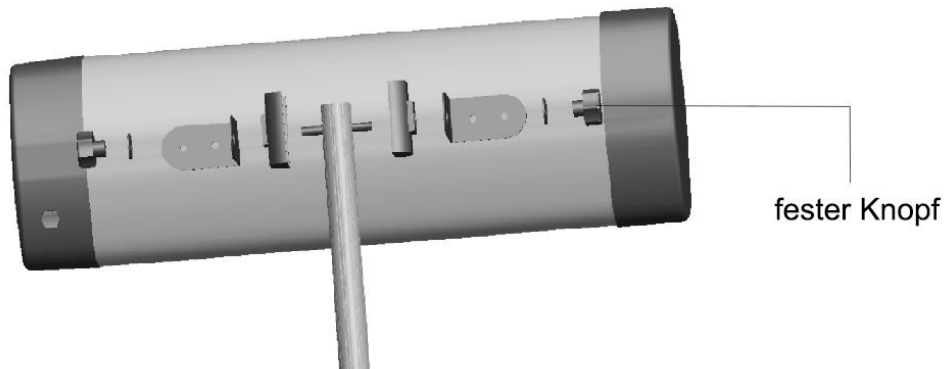
5. Installation

5.1 Aufstellen des Gerätes

Hinweise:

- Stellen Sie das Gerät nicht in die unmittelbare Nähe von brennbaren Materialien auf.
- Achten Sie beim Aufstellen des Gerätes auf einen sicheren, waagrechten und stabilen Stand.
- Achten Sie darauf, dass das Gerät niemals in der Nähe von Wasser (Schwimmbecken, Teich, etc.) aufgestellt wird.
- Der Infrarot-Heizstrahler darf nicht in Umgebungen aufgestellt und betrieben werden, in denen sich Säuren, Dämpfe, explosive oder entflammbare Gase befinden.

Vorgehensweise:



- Den feststehenden Knopf lockern, den Produkthalter gemäß der Abbildung auf das Rohrbauteil setzen.

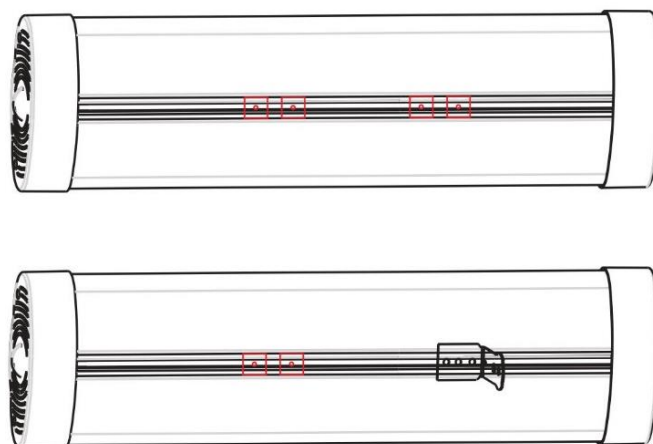
5.2 Wandmontage

Hinweise:

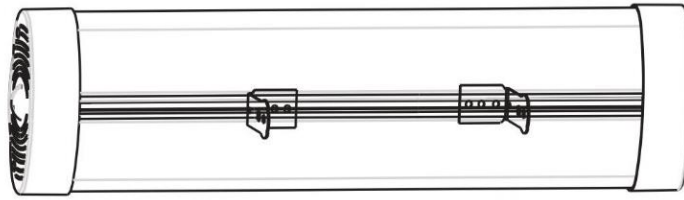
- Achtung! Das Gerät muss auf festen Oberflächen wie Beton und Metall installiert werden. Niemals auf brennbaren Oberflächen installieren!
- Prüfen Sie bei Wandmontage am vorgesehenen Montageort des Halters, ob sich in der Wand Rohre oder Leitungen befinden.
- Installieren Sie das Heizgerät strikt in horizontaler Position, d. h. parallel zum Boden!
- Den Heizstrahler im angemessenen Winkel einrichten.
- Wenn Sie zwei oder mehr Heizgeräte in ein integriertes Heizsystem anbringen möchten, wenden Sie sich zur Installation an einen qualifizierten Fachmann.

Vorgehensweise:

- Es gibt 4 Klammern und Befestigungselemente, die mit dem Heizelement verwendet werden. Außerdem befinden sich im Kanal der Rückseite des Heizers 4 quadratische Befestigungsscheiben 25 × 25 mm. Entlasten Sie die Unterlegscheiben und befestigen Sie 2 Klammern mit Hilfe von Schrauben am Kanal der Heizungsrückseite.



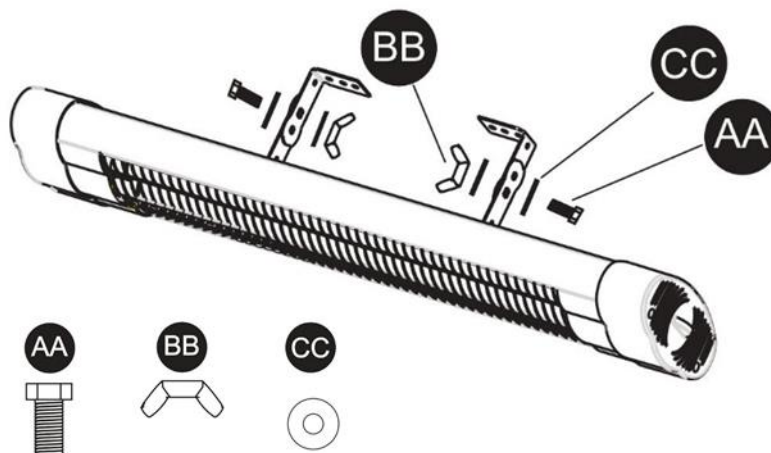
- Befestigen Sie die Klammern im passenden Abstand zueinander (45-55 cm)



- Zwei weitere Halterungen werden mit Hilfe von Befestigungselementen im entsprechenden Abstand an der Wand parallel zum Boden befestigt (mindestens 1,8 m vom Boden und mindestens 0,75 m von der Decke entfernt).



- Verbinden Sie die Klammern auf der Heizung mit den Klammern, die an der Wand befestigt sind, mit Hilfe der dargestellten Schraubenmuttern. Installieren Sie das Heizgerät unter dem erforderlichen Winkel (in Richtung des zu beheizenden Bereichs).



- Die elektrische Verkabelung für die Heizung muss von einem qualifizierten Fachmann vorgenommen werden.

6. Benutzung

6.1 Inbetriebnahme und Bedienung

- Schalten Sie die Stromversorgung ein. Es ertönt ein Ton, der digitale Bildschirm und die Anzeige werden nicht angezeigt. Drücken Sie zu diesem Zeitpunkt die Ein-/Aus-Taste, um den Standby-Modus zu aktivieren.
- Drücken Sie die Ein-/Aus-Taste, um die Leistungsstufe auszuwählen. Die Anzeige P.0 erscheint auf dem Bildschirm und die Anzeige blinkt dreimal, um anzuzeigen, dass sich das Gerät im Standby-Modus befindet.



- Die Anzeige P1 erscheint auf dem Bildschirm und blinkt dreimal, um anzuzeigen, dass sich das Gerät im niedrigen Betriebsmodus befindet.



- Drücken Sie die Funktionstaste erneut bis zur mittleren Stufe, der Ton ertönt einmal, die P2-Anzeige erscheint auf dem Bildschirm und die Anzeige blinkt dreimal, um anzuzeigen, dass sich das Gerät im mittleren Betriebsmodus befindet.



- Drücken Sie die Funktionstaste erneut hoch, der Signalton ertönt einmal, die Anzeige P3 erscheint auf dem Bildschirm und die Anzeige blinkt dreimal, um anzuzeigen, dass sich das Gerät im hohen Betriebsmodus befindet.



- Drücken Sie die Funktionstaste erneut. Sie können eine niedrige, mittlere und hohe Stufe wählen, die Anzeige P.0 erscheint auf dem Bildschirm und die Anzeige blinkt dreimal, um anzuzeigen, dass sich das Gerät im Standby-Modus befindet.

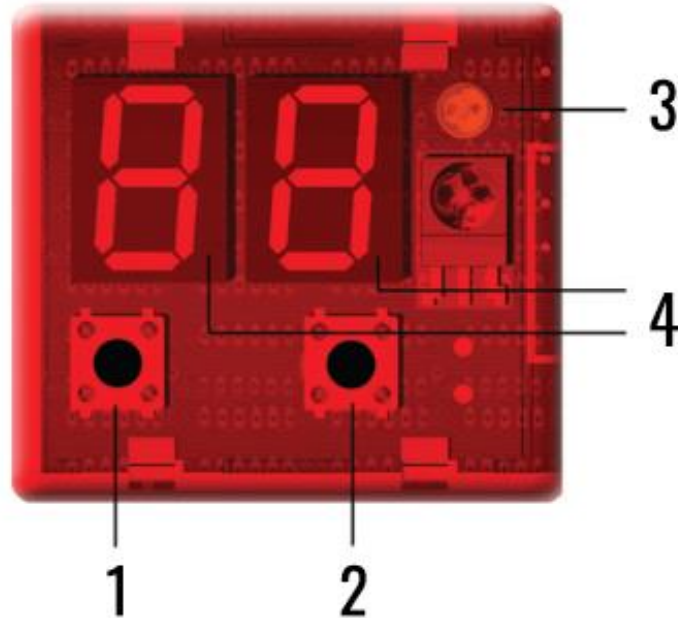


- Drücken Sie kontinuierlich die Funktionstaste, erscheint "P0 - P1 - P2 - P3 - P0" zirkulierend in der Anzeige, entsprechend dem Gerätemodus "Stand-by --- Niedrig --- Mittel --- Hoch --- Stand-by".
- Drücken Sie im Standby-Modus die Timer-Taste, können Sie am Gerät die Zeit von 1 bis 24 Stunden einstellen. Nach dem Einstellen der Zeit leuchtet die Anzeige auf, was bedeutet, dass das Gerät als Timer-Funktion ausgewählt wurde. "0" zeigt die nicht eingestellte Zeit an.
- Wenn das Gerät in Betrieb ist, zeigt der digitale Bildschirm immer den Energiestatus an (P1-P2-P3). Die Timer-Einstellung bedeutet, dass das Gerät eine Timer-Funktion von 1 bis 24 Stunden eingestellt hat. Um die reguläre Zeit anzuzeigen, drücken Sie die Timer-Taste; die angezeigte Zeit ist die aktuelle Einstellzeit. Zu diesem Zeitpunkt blinkt die Anzeige auch dreimal, um anzuzeigen, dass das Gerät in den Timer-Einstellungs-Status übergegangen ist.
- Nachdem die Funktion eingeschaltet ist, kann die Zeitabschaltung von 1-24 Stunden beliebig eingestellt werden, wobei der digitale Bildschirm mit (0.1) eine Zeit von einer Stunde anzeigt und (0.2) eine Zeit von zwei Stunden anzeigt.



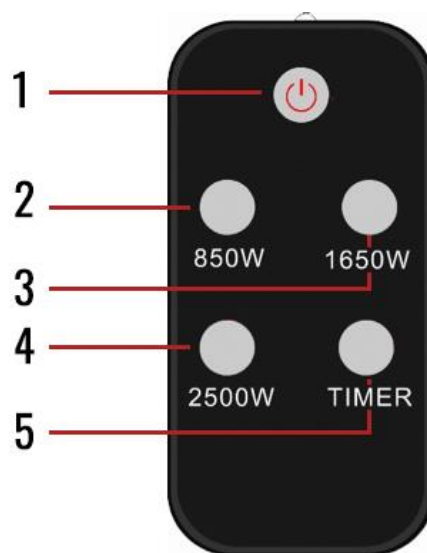
Anmerkungen:

- Die Heizung beginnt in der Leistungsstufe zu arbeiten, in der sie ausgeschaltet wurde.
- Drücken Sie die EIN/AUS-Taste auf der Fernbedienung oder am Gerät selbst, um das Heizgerät auszuschalten.
- Nach einem Stromausfall beginnt das Heizgerät im Standby-Modus zu funktionieren.
- Nach jedem Befehl ertönt ein Ton.



1. Ein-/Aus Modus-Taste
2. Timer-Taste
3. Leistungsanzeige
4. LED

6.2 Funktionsweise der Fernbedienung



1. Ein/Aus: Schaltet das Heizgerät ein oder aus oder schaltet in den Standby-Modus.
2. Erste Stufe: niedrige Heizstufe
3. Zweite Stufe: moderate Heizstufe
4. Dritte Stufe: hohe Heizung
5. Timer: Schaltet die Heizung in der gegenwärtigen Zeit aus und startet den Standby-Modus.

7. Reinigung, Wartung und Service

7.1 Wartung

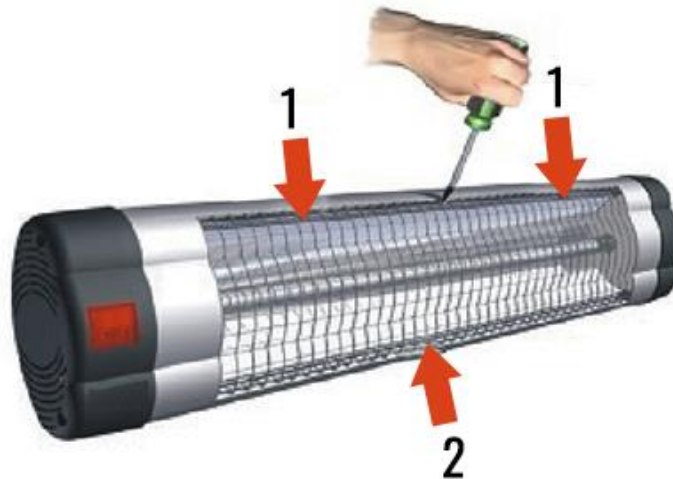
- Es wird empfohlen, das Gerät regelmäßig anhand nachstehender Punkte zu warten, um das Gerät effizient und lange betreiben zu können. Das Gerät darf nicht von unbefugten Personen geöffnet werden! Sollte einmal etwas nicht in Ordnung sein, so kontaktieren Sie bitte einen qualifizierten Fachmann.
- Vor Wartungs- oder Reinigungsarbeiten muss das Gerät vom Stromnetz getrennt werden.
- Einmal im Monat sollte eine Überprüfung stattfinden, ob eine mögliche Verunreinigung vorhanden ist.
- Wenn der Infrarotstrahler verschmutzt ist, sollte eine vorsichtige Reinigung durchgeführt werden. Siehe Punkt Reinigung.
- Die genannten Überprüfungen sind natürlich immer davon abhängig wie viel Verschmutzung an dem jeweiligen Standort des Gerätes gegeben ist.
- Der Reflektor sowie die Röhre sollten zudem optisch nach Verformungen oder Schäden geprüft werden. Bei auffälligen Verformungen oder Glasbruch kontaktieren Sie bitte einen qualifizierten Fachmann, um die notwendigen Schritte einzuleiten.
- Das Netzkabel und der Stecker müssen während der Reinigung des Gerätes ebenfalls überprüft werden. Falls das Netzkabel oder der Stecker Verformung oder Schäden aufweist, wenden Sie sich bitte umgehend an Ihren Händler.

7.2 Reinigung

- Achtung! Die regelmäßige und gründliche Reinigung sorgt für eine Langlebigkeit und optimale Leistung.
- Das Gerät muss ausgeschaltet sein und das Netzkabel vom Stromkreis getrennt werden. Außerdem sollte es vor einer Reinigung ausreichend abkühlen.
- Wenn die Röhre verschmutzt sein sollte, säubern Sie diese mit trockener Druckluft, ohne das Schutzgitter zu entfernen.
Versuchen Sie nicht, das Gerät unter Verwendung von Lösungsmitteln oder anderen brennbaren Flüssigkeiten zu reinigen. (Dies kann einen elektrischen Schlag oder Feuer verursachen). Außerdem keinen Dampfreiniger benutzen.
- Die Außenfläche des Gerätes mit einem weichen Baumwolltuch, Microfasertuch oder einer weichen Bürste reinigen.
- Verwenden Sie keine ätzenden Putzmittel oder Lösungsmittel zur Reinigung des Infrarotstrahlers. Diese können die Oberfläche und Bauteile beschädigen.
- Erst das Gerät wieder einschalten, wenn es komplett trocken und sauber ist.
- Sollte das Gerät länger eingelagert werden, decken Sie es mittels einer Schutzhaube ab, um Staub am Gerät und sensiblen Punkten zu vermeiden. Stets den Netzstecker ziehen und stromfrei schalten!

7.3 Beispielhafte Reinigung des Reflektors

- Trennen Sie das Kabel des Netzteils von der Steckdose.
- Nehmen Sie den Heizkörper vom Sicherheitsbügel ab.
- Haube (6) wie dargestellt abnehmen.
- Nehmen Sie den vorderen Gitterdraht mit einem Schlitzschraubendreher durch die Einlässe am Rahmen.



- Der Reflektor und der Leuchtkörper müssen mit einem weichen Tuch, einer weichen Bürste oder kühler oder trockener Luft gereinigt werden. Das Tuch kann feucht, aber niemals zu nass sein und der Reiniger sollte keine Chemikalien enthalten.
- Verwenden Sie keine Reinigungsmittel, die den Reflektor beschädigen können. Das Wischen muss sehr sorgfältig ohne Kratzer erfolgen.
- Setzen Sie das Drahtgitter mit einem Schlitzschraubendreher ein.

Stellen Sie sicher, dass die Heizung nicht diese Fehler aufweist

- Überprüfen Sie, ob der Thermostat ein- oder ausgeschaltet werden kann.
- Überprüfen Sie, ob die Heizung richtig mit der elektrischen Verkabelung verbunden ist.
- Überprüfen Sie die Unversehrtheit der elektrischen Verkabelung.

7.4 Service und Reparatur

- Sollte sich einmal ein Schaden oder Unstimmigkeit an Ihrem Gerät befinden, so darf dies nur durch einen Spezialisten überprüft und repariert werden. Dies kann ein anerkannter Elektriker sein. Schäden oder Störungen, die infolge einer eigenmächtigen Reparatur auftreten, sowie Veränderungen am Gerät, Missbrauch, Nachlässigkeit und nicht ordnungsgemäße sowie unzureichende Wartungen lassen die Garantie erlöschen. Der Hersteller kann nicht haftbar gemacht werden.

8. Fehlerbehebung

Problem	Ursache	Lösung
<p>Das Gerät funktioniert nicht.</p>	<ul style="list-style-type: none"> - Keine Spannung. - Falsche Position des Schalters. - Fehlerhafte Installation bzw. Anweisungen nicht richtig befolgt. 	<ul style="list-style-type: none"> - Überprüfen Sie die Steckdose und die Sicherung. Prüfen Sie, ob der Netzstecker, auch der innerhalb von Standrohr und Brennerkopf, richtig eingesteckt worden ist. - Prüfen Sie, ob der Schalter des Geräts in der richtigen Position ist. - Vergewissern Sie sich, dass Sie die Anweisungen der Betriebsanleitung richtig ausgeführt haben. Treten die Probleme trotzdem weiterhin auf, wenden Sie sich an einen qualifizierten Fachmann.
<p>Das Gerät ist an eine Steckdose angeschlossen, die Heizbögen leuchten aber nicht.</p>	<ul style="list-style-type: none"> - Das Gerät ist nicht eingeschaltet. - Der Umkippschutz hat ausgelöst. - Heizbögen sind defekt. 	<ul style="list-style-type: none"> - Überprüfen Sie die Einstellung am Ein-/Ausshalter und drücken Sie gegebenenfalls die Schalter nach oben um das Gerät einzuschalten. - Überprüfen Sie den Stand des Gerätes. Der Umkippschutz löst ab einer 45° Neigung automatisch aus und schaltet die Heizbögen ab. Stellen Sie das Gerät wieder senkrecht auf. - Lassen Sie sich den defekten Heizbogen durch einen Elektriker austauschen.

Entsorgungshinweis

9.1 Entsorgung und Verpackung

- Bitte sorgen Sie anhand der in Ihrer Region gültigen Richtlinien und Normen für entsprechende Entsorgung der Verpackung. Zum Teil kann die Verpackung aus Plastikbeuteln bestehen - achten Sie diesbezüglich mit besonderer Sorgfalt darauf, dass Diese nicht in die Hände von Kindern gelangen. Es droht Erstickungsgefahr!

9.2 Entsorgung der Altgeräte

- Altgeräte sind in Übereinstimmung mit den Richtlinien und den Bestimmungen der örtlichen Abfallbeseitigung zu entsorgen.

9.3 Bedeutung des Symbols „Mülltonne“



Das Symbol des durchgestrichenen Mülleimers auf Batterien oder Akkumulatoren besagt, dass diese am Ende ihrer Lebensdauer nicht im Hausmüll entsorgt werden dürfen. Sofern Batterien oder Akkumulatoren Quecksilber (Hg), Cadmium (Cd) oder Blei (Pb) enthalten, finden Sie das jeweilige chemische Zeichen unterhalb des Symbols des durchgestrichenen Mülleimers. Sie sind gesetzlich verpflichtet, alte Batterien und Akkumulatoren nach Gebrauch zurückzugeben. Sie können dies kostenfrei im Handelsgeschäft oder bei einer anderen Sammelstelle in Ihrer Nähe tun. Adressen geeigneter Sammelstellen können Sie von Ihrer Stadt- oder Kommunalverwaltung erhalten.

Batterien können Stoffe enthalten, die schädlich für die Umwelt und die menschliche Gesundheit sind. Besondere Vorsicht ist aufgrund der besonderen Risiken beim Umgang mit lithiumhaltigen Batterien geboten. Durch die getrennte Sammlung und Verwertung von alten Batterien und Akkumulatoren sollen negative Auswirkungen auf die Umwelt und die menschliche Gesundheit vermieden werden.

Bitte vermeiden Sie die Entstehung von Abfällen aus alten Batterien soweit wie möglich, z.B. indem Sie Batterien mit längerer Lebensdauer oder aufladbare Batterien bevorzugen. Bitte vermeiden Sie die Vermüllung des öffentlichen Raums, indem Sie Batterien oder batteriehaltige Elektro- und Elektronikgeräte nicht achtlos liegenlassen. Bitte prüfen Sie Möglichkeiten, eine Batterie anstatt der Entsorgung einer Wiederverwendung zuzuführen, beispielsweise durch die Rekonditionierung oder die Instandsetzung der Batterie.

Weitere Informationen zum Batteriegesetz finden Sie auch im Internet unter www.batteriegesetz.de.

Sie können sich auch auf unserer Webseite www.arebos.de über weitere, von uns geschaffene, Rückgabemöglichkeiten informieren.

Unsere Kundenservicenummer: +49 (0) 931-45232700

EU-Konformitätserklärung

Wir, die

Canbolat Vertriebs GmbH, Gneisenaustraße 10-11, 97074 Würzburg, Deutschland

erklären hiermit, dass die nachfolgend bezeichneten Geräte aufgrund ihrer Konzipierung und Bauart sowie in den von uns in Verkehr gebrachten Ausführungen den einschlägigen, grundlegenden Sicherheits- und Gesundheitsanforderungen den EU-Richtlinien entsprechen.

Produktname: Infrarot Heizstrahler 2500 W mit Fernbedienung (mit/ ohne Standfuß)
Artikelnummer: 4260627424252/ 4260627427368/ 4260627427499/ 4260627427505
Modellnummer: AR-HE-HS2500WR / AR-HE-HS2500FB/ AR-HE-HS2500FBB / AR-HE-HS2500WRB

Sollte das Gerät ohne unser Einverständnis modifiziert werden, verliert diese Konformitätserklärung Ihre Gültigkeit.

Getestet nach:

EMC Directive 2014/30/EU

EN 61000-3-3:2013+A1:2019+A2:2021

EN IEC 55014-1:2021

EN IEC 61000-3-2:2019+A1:2021

EN IEC55014-2:2021

LVD directive 2014/35/EU

EN 60335-2-30:2009+ A11:2012+A1:2020+A12:2020

EN 60335-1:2012+A11:2014+A13:2017+A1:2019+A14:2019+A2:2019+A15:2021

EN 62233:2008

ROHS

2011/65/EU

(EU) 2015/863

Datum/Unterschrift Hersteller/Ort:

Würzburg, 15.06.2023



Unterschrift:

Dipl.-Inform. (Univ.) Korhan Canbolat, Geschäftsführer

Repräsentant dieser Gebrauchsanweisung/Technischen Daten:

Dipl.-Inform. (Univ.) Korhan Canbolat, Geschäftsführer

Büroadresse:

Canbolat Vertriebs GmbH

Gneisenaustraße 10-11

97074 Würzburg

Rücksendeadresse entnehmen Sie dem Impressum: <https://www.arebos.de/impressum/>

Umsatzsteuer-Identifikationsnummer: DE 263752326

Gericht der Handelsregistereintragung ist Würzburg, HRB 10082

WEEE-Reg.-Nr. DE 61617071