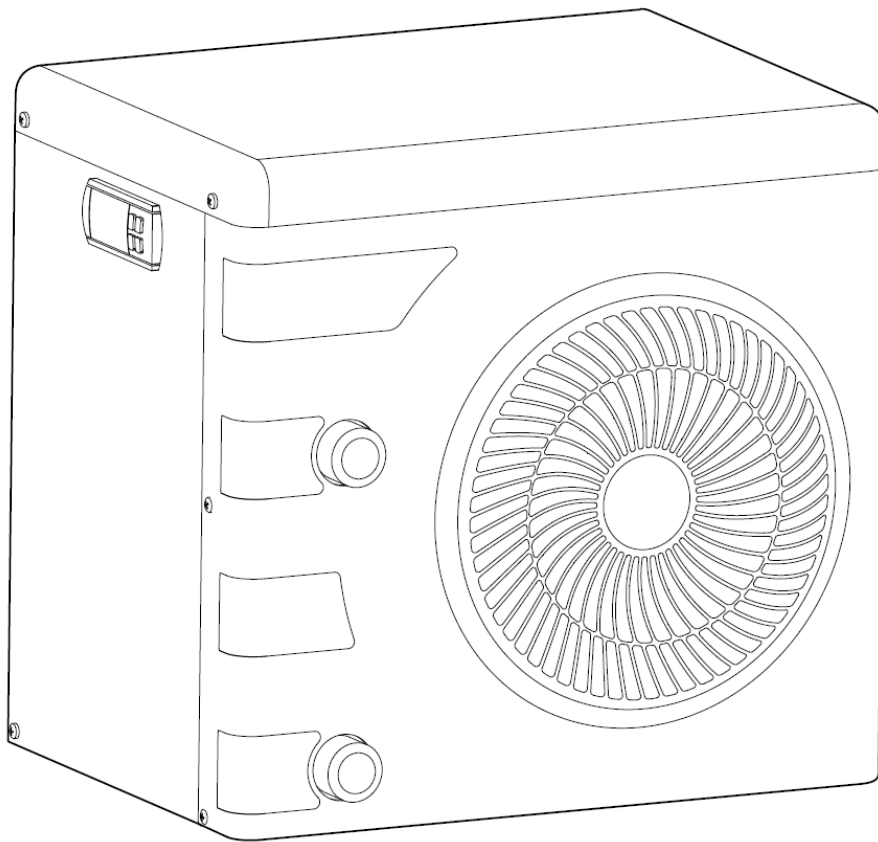


AREBOS

Mini Wärmepumpe

AR-HE-WP



Bitte befolgen Sie alle Sicherheitsmaßnahmen in dieser Bedienungsanleitung um eine sichere Verwendung zu gewährleisten.



Danke für Ihr Vertrauen in AREBOS.

Inhaltsverzeichnis

1 Einführung und Sicherheitshinweise.....	3
2 Beschreibung.....	6
3 Transportinformationen	7
4 Inbetriebnahme der Wärmepumpe	8
5 Lage und Anbindung.....	9
6 Elektrische Verkabelung	12
7 Leistungsbeschreibung	13
8 Zubehör & Montage	14
9 Fehlerbehebung	14
10 Explosionszeichnung	15
11 Wartung.....	15
12 Service-Handbuch	16
13 Umweltfreundliche Entsorgung.....	24
EU-Konformitätserklärung	25

Vielen Dank für den Kauf unseres Produktes. Bitte lesen Sie die Bedienungsanleitung sorgfältig bevor Sie das Produkt zum ersten Mal verwenden. Sollten Sie das Produkt Dritten überlassen, muss diese Bedienungsanleitung mit ausgehändigt werden. Bewahren Sie die Bedienungsanleitung für späteres Nachschlagen auf. Die Zeichnungen in diesem Handbuch stimmen möglicherweise nicht mit den physischen Objekten überein. Bitte beziehen Sie sich auf die physischen Objekte.

1 Einführung und Sicherheitshinweise

Einleitung

- Diese Anleitung soll Sie mit der Installation, Verwendung und Wartung des Produkts vertraut machen. Um das Gerät sicher und korrekt zu installieren, lesen Sie bitte die Bedienungsanleitung, **bevor** Sie beginnen.

Erläuterung der Symbole



Anhand einer CE-Kennzeichnung kann erkannt werden, dass ein Produkt den gesetzlichen Bestimmungen der europäischen Rechtsnormen entspricht und daher innerhalb der Europäischen Gemeinschaft gehandelt werden darf.



Warnung! Lesen Sie die Sicherheitshinweise sorgfältig durch. Die Nichtbeachtung der Sicherheitsvorkehrungen kann zu schweren Verletzungen oder Schäden führen. Bewahren Sie die Bedienungsanleitung an einem sicheren Ort auf.



Aufmerksamkeit! Stellen Sie sicher, dass das Produkt geerdet ist!



Anmerkung! Ziehen Sie den Netzstecker heraus.




Verwenden Sie mit Vorsicht bei der Verwendung dieses Artikels!




Warnung! Gefahr der elektrischen Spannung!



Warnung! Brennbares Material, brennbare Stoffe!

 **WARNUNG!** Dieses Signalsymbol/-wort weist auf eine Gefahr mit mittlerem Risiko hin, die, wenn sie nicht vermieden wird, zum Tod oder zu schweren Verletzungen führen kann. Verletzungen, wenn sie nicht vermieden werden.

 **VORSICHT! /AUFMERKSAMKEIT!** Dieses Signalsymbol/-wort weist auf eine Gefahr mit geringem Risiko hin, die, wenn sie nicht vermieden wird, zu leichten oder mittelschweren Verletzungen führen kann. Verletzung, wenn sie nicht vermieden wird.

Anmerkung! Dieses Signalsymbol/-wort warnt Sie vor möglichen Sachschäden.



Dieses Produkt **darf nicht** über den Hausmüll entsorgt werden!

Vielen Dank, dass Sie diese Mini-Poolwärmepumpe für Ihre Poolheizung verwenden, sie erwärmt Ihr Poolwasser und hält die Temperatur konstant, wenn die Luftumgebungstemperatur bei 9 bis 40 ° C und die Poolwassertemperatur bei 9 bis 40 ° C liegt.

Dieses Gerät ist für den Einsatz durch fachkundige oder geschulte Anwender in Geschäften, in der Leichtindustrie und auf landwirtschaftlichen Betrieben oder für den gewerblichen Einsatz durch Laien bestimmt.

Elektrischer Schutz

Die Stromversorgung für die Wärmepumpe muss vorzugsweise aus einem exklusiven Stromkreis mit Regelschutzkomponenten (30mA Differenzschutz) und einem magnetothermischen Schalter erfolgen.

- Die Elektroinstallation muss von einem Fachmann (Elektriker) gemäß den im Installationsland geltenden Normen und Vorschriften durchgeführt werden.
- Der Wärmepumpenkreislauf muss an der Klemmleiste an einen Schutzleiterkreis angeschlossen werden.
- Die Kabel müssen ordnungsgemäß installiert sein, um Störungen zu vermeiden. Im Falle einer Beschädigung muss es vom Hersteller, seinem Servicebeauftragten oder ähnlich qualifizierten Personen ersetzt werden, um eine Gefahr zu vermeiden.
- Die Pumpe ist für den Anschluss an eine allgemeine Stromversorgung mit Erdungsanschluss vorgesehen.
- Abschnitt des Kabels; Dieser Abschnitt ist indikativ und sollte entsprechend den Bedürfnissen und Nutzungsbedingungen überprüft und angepasst werden.
- Die Toleranz der akzeptablen Spannungsänderung beträgt +/- 10% während des Betriebs.

Die Anschlüsse müssen entsprechend der Leistung des Gerätes und dem Einbauzustand dimensioniert werden.

Modelle	Stromkreis Unterbrecher	Maximale Länge des Drahtes			
		1,5 mm ²	4 mm ²	6 mm ²	10 mm ²
AR-HE-WP	10 A	84 m.	135 m.	200 m	335 m

**⚠ Diese Werte werden als Richtlinie angegeben, nur das Eingreifen eines autorisierten Technikers kann die Werte bestimmen, die Ihrer Anlage entsprechen.
Die elektrische Leitung muss mit einem Erdungsanschluss und mit einem Leistungsschalter mit einer Differenz von 30 mA im Kopf ausgestattet sein.**

⚠ AUFMERKSAMKEIT:

- Dieses Handbuch enthält alle notwendigen Informationen zur Verwendung und Installation Ihrer Wärmepumpe.
- Der Installateur muss das Handbuch aufmerksam lesen und die Anweisungen bei der Implementierung und Wartung befolgen.
- Der Installateur ist für die Installation des Produkts verantwortlich und sollte alle Anweisungen des Herstellers und die geltenden Vorschriften befolgen. Eine falsche Installation gegen das Handbuch bedeutet den Ausschluss der gesamten Garantie.
- Der Hersteller lehnt jede Verantwortung für Schäden ab, die mit den Personen, Gegenständen und den Fehlern verursacht werden, die durch die Installation verursacht werden, die der manuellen Richtlinie nicht gehorchen. Jede Verwendung, die am Ursprung ihrer Herstellung nicht konform ist, wird als gefährlich angesehen.

⚠️ WARNUNG:

- Bitte entleeren Sie das Wasser in der Wärmepumpe immer im Winter oder wenn die Umgebungstemperatur unter 8 ° C fällt, sonst wird der Titanwärmetauscher durch Einfrieren beschädigt, in diesem Fall geht Ihre Garantie verloren.
- Bitte unterbrechen Sie immer die Stromversorgung, wenn Sie den Schrank öffnen möchten, um in die Wärmepumpe zu gelangen, da sich im Inneren Hochspannungsstrom befindet.
- Bitte bewahren Sie den Display-Controller an einem trockenen Ort auf oder schließen Sie die Isolierabdeckung, um den Display-Controller vor Feuchtigkeit zu schützen.

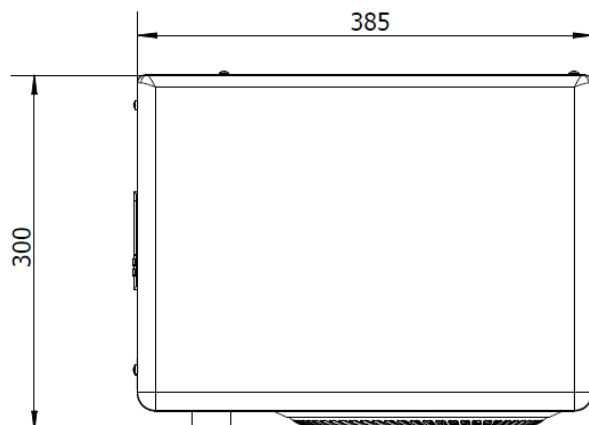
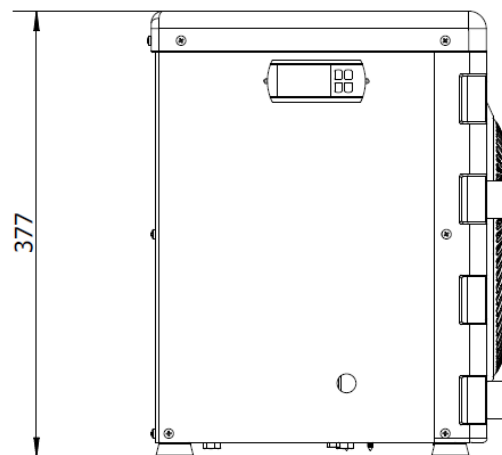
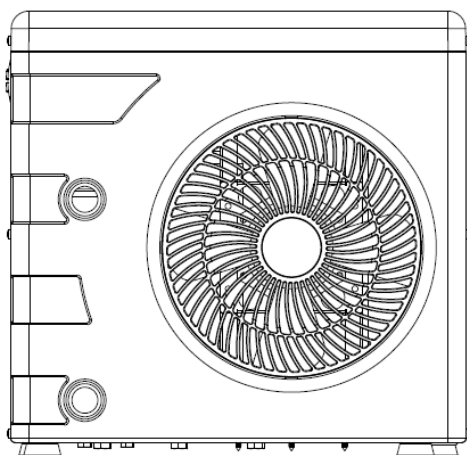
2 Beschreibung

Mit Ihrer Wärmepumpe

- Wasser-PVC-Steckerdurchmesser 32 - 38mm (Stück: 2)
- Benutzer- und Servicehandbuch
- 1,5m elektrische Verlängerung und Steckdose mit 30mA Fehlerstromschutz
- Anti-Vibrations-Basis (Stück: 4)

Dimension

Modell: AR-HE-WP



3 Transportinformationen

Lieferung der Verpackung



Für den Transport ist die Wärmepumpe mit einem Karton abgedeckt. Um Schäden zu vermeiden, muss die Wärmepumpe auf ihre Palette übertragen werden.

Das gesamte Material, auch wenn der Transport dem Lieferanten in Rechnung gestellt wird, kann während des Versands beim Kunden beschädigt werden, und es liegt in der Verantwortung des Empfängers, die Übereinstimmung der Lieferung sicherzustellen. Der Empfänger muss alle Vorbehalte an der Rezeption auf den Lieferschein des Spediteurs schreiben, wenn er Schäden an der Verpackung bemerkt.

VERGESSEN SIE NICHT, PER EINSCHREIBEN AN DEN SPEDITEUR UNTER 48 H ZU BESTÄTIGEN.

Aktienberatung



Die Wärmepumpe muss in der Originalverpackung gelagert und vertikal umgefüllt werden. Ist dies nicht der Fall, kann sie nicht sofort betrieben werden, eine Mindestdauer von 24 Stunden ist notwendig, bevor die Stromversorgung eingeschaltet wird.

VERBOTEN

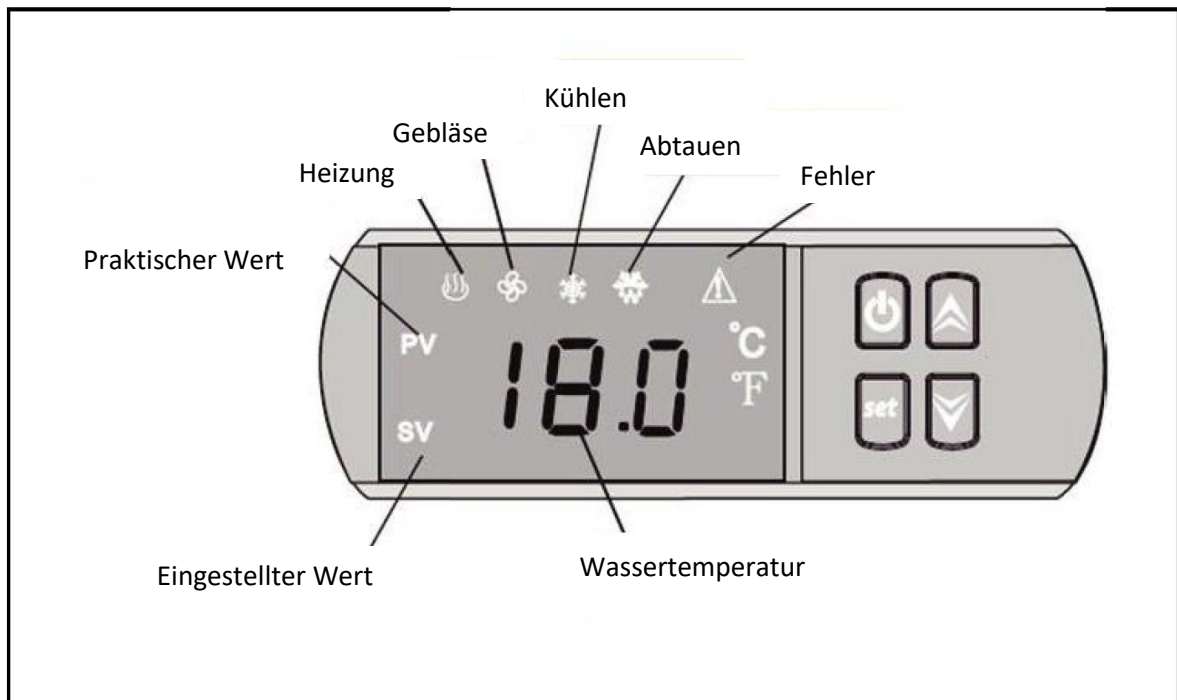



Übergabe an die Endposition





Während des Auspackens des Produkts und des Transfers von der Ursprungspalette zum endgültigen Ort ist es notwendig, die vertikale Position der Wärmepumpe beizubehalten.

Wasseranschlüsse sind nicht da, um die Funktion des Griffs zu gewährleisten, im Gegenteil, das Gewicht der Wärmepumpe auf dem Wasseranschluss muss definitiv das Produkt beschädigen. Der Hersteller könnte im Schadensfall nicht die Verantwortung übernehmen.





4 Inbetriebnahme der Wärmepumpe



1. ON / OFF: 2 Sekunden lang  drücken, um die Wärmepumpe zu starten oder zu stoppen

2.  6 Sekunden lang , drücken, dann , oder  drücken, um C oder F zu wechseln

ACHTUNG: DIESE EINSTELLUNG SOLLTE ALLE VORHERIGEN EINSTELLUNGEN AUFRÄUMEN

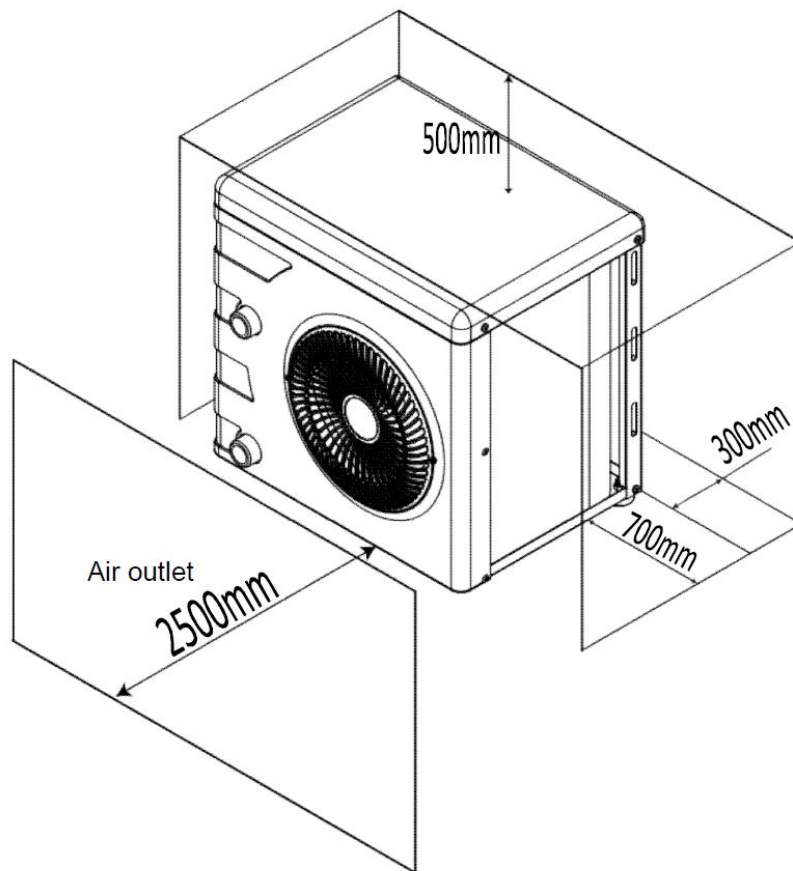
3. Einstellung der Wassertemperatur: Einmal  drücken, "SV" leuchtet! Nach oben  drücken oder nach unten  drücken.
4. Drücken Sie , um den CT zu überprüfen, wenn die Wärmepumpe in Betrieb ist.
5. Wenn das Symbol blinkt, bedeutet das, dass der Betrieb vorbereitet wird, und wenn das Symbol leuchtet, bedeutet das in Betrieb.
6. E1 oder E2 bedeutet, dass der Sensor nicht funktioniert, bitte rufen Sie den Kundendienst an.

5 Lage und Anbindung

AUFMERKSAMKEIT:

Bitte beachten Sie bei der Installation der Wärmepumpe folgende Regeln.

1. Jede Zugabe von Chemikalien muss in den Rohrleitungen erfolgen, die sich hinter der Wärmepumpe befinden.
2. Stellen Sie die Wärmepumpe immer auf ein solides Fundament und verwenden Sie die mitgelieferten Gummihalfterungen, um Vibrationen und Geräusche zu vermeiden.
3. Halten Sie die Wärmepumpe immer aufrecht. Wenn das Gerät in einem Winkel gehalten wurde, warten Sie mindestens 24 Stunden, bevor Sie die Wärmepumpe starten.
4. Stellen Sie das Gerät NICHT neben Sträuchern, die den Lufteinlass blockieren können. Diese Standorte verweigern dem Gerät eine kontinuierliche Frischluftquelle, was seine Effizienz verringert und eine ausreichende Wärmeabgabe verhindern kann.



Standort der Wärmepumpe

Das Gerät funktioniert ordnungsgemäß an jedem gewünschten Ort, solange die folgenden drei Elemente vorhanden sind:

1. **FrISCHE LUFT**
2. **2.ELEKTRIZITÄT**
3. **3.SCHWIMMBADFILTER**

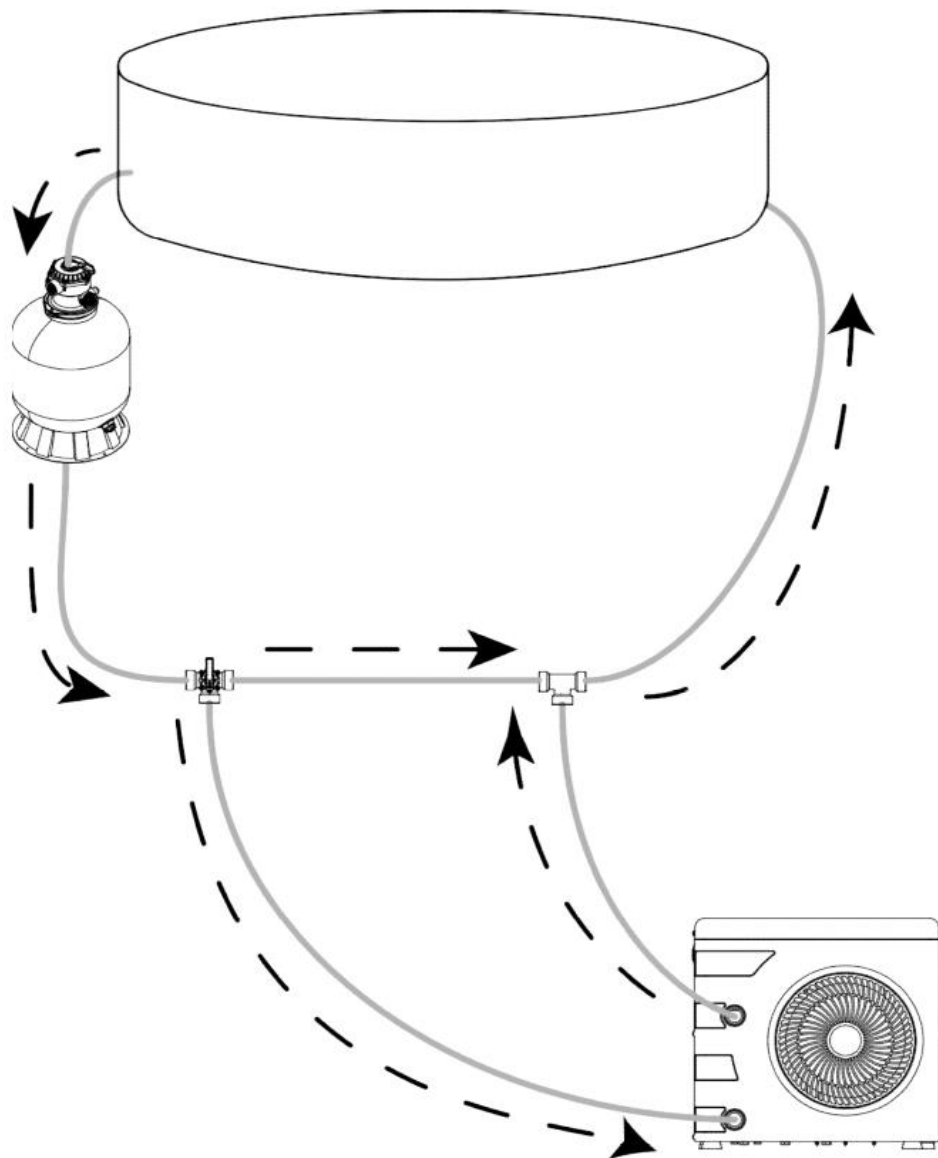
Das Gerät kann an praktisch jedem **Ort im Freien** installiert werden, solange die festgelegten Mindestabstände zu anderen Objekten eingehalten werden (siehe Zeichnung). Bitte wenden Sie sich an Ihren Installateur für die Installation mit einem Hallenbad. Die Installation an einem windigen Ort stellt im Gegensatz zu einer Gasheizung (einschließlich Pilotflammenproblemen) überhaupt kein Problem dar.

ACHTUNG: Installieren Sie das Gerät niemals in einem geschlossenen Raum mit begrenztem Luftvolumen, in dem die aus dem Gerät ausgestoßene Luft wiederverwendet wird, oder in der Nähe von Gebüsch, die den Lufteinlass blockieren könnten. Solche Standorte beeinträchtigen die kontinuierliche Frischluftzufuhr, was zu einer verminderten Effizienz führt und möglicherweise eine ausreichende Wärmeabgabe verhindert.

Die Mindestabmessungen entnehmen Sie bitte der nachstehenden Zeichnung.

Das Gerät funktioniert ordnungsgemäß an jedem gewünschten Ort, solange die folgenden drei Elemente vorhanden sind:

Einbau des Rückschlagventils



ANMERKUNG:

Hinweis: Wenn automatische Dosiergeräte für Chlor und Säure (pH) verwendet werden, muss die Wärmepumpe unbedingt vor zu hohen chemischen Konzentrationen geschützt werden, die den Wärmetauscher

korrodieren können.

Wärmetauscher korrodieren können. Aus diesem Grund,

Geräte dieser Art müssen immer in die Rohrleitungen auf der nachgeschalteten Seite der Wärmepumpe eingebaut werden, und es wird empfohlen, ein Rückschlagventil zu installieren, um einen Rückfluss ohne Wasserzirkulation zu verhindern.

Schäden an der Wärmepumpe, die durch Nichtbeachtung dieser Anweisung verursacht werden, fallen nicht unter die Garantie.

 **ANMERKUNG:**

Die Fabrik liefert nur die Wärmepumpe. Alle anderen Komponenten, ggf. auch ein Bypass, müssen vom Anwender oder vom Installateur bereitgestellt werden.

AUFMERKSAMKEIT:

Um das Wasser im Pool (oder Whirlpool) zu erwärmen, muss die Filterpumpe laufen, damit das Wasser durch die Wärmepumpe zirkuliert. Die Wärmepumpe startet nicht oder wird zerstört, wenn das Wasser nicht zirkuliert.

Inbetriebnahme

Nachdem alle Verbindungen hergestellt und überprüft wurden, führen Sie die folgenden Schritte durch:

1. Schalten Sie die Filterpumpe ein, prüfen Sie auf Leckagen und überprüfen Sie, ob Wasser vom und zum Schwimmbad fließt.
2. Schließen Sie die Wärmepumpe mit Strom an. Das Gerät startet nach Ablauf der Zeitverzögerung (siehe unten).
3. Überprüfen Sie nach einigen Minuten, ob die aus dem Gerät ausblasende Luft kühler ist.

Abhängig von der Anfangstemperatur des Wassers im Schwimmbad und der Lufttemperatur kann es mehrere Tage dauern, bis das Wasser auf die gewünschte Temperatur erwärmt ist. Eine gute Schwimmbadabdeckung kann die erforderliche Zeitdauer drastisch reduzieren.

 **ANMERKUNG:**

Zeitverzögerung - Die Wärmepumpe verfügt über eine eingebaute Startverzögerung von 3 Minuten, um die Schaltung zu schützen und zu vermeiden übermäßiger Kontaktverschleiß. Das Gerät wird nach Ablauf dieser Zeitverzögerung automatisch neu gestartet. Selbst eine kurze Leistung

Eine Unterbrechung löst diese Zeitverzögerung aus und verhindert, dass das Gerät sofort neu gestartet wird. Zusätzliche Leistung

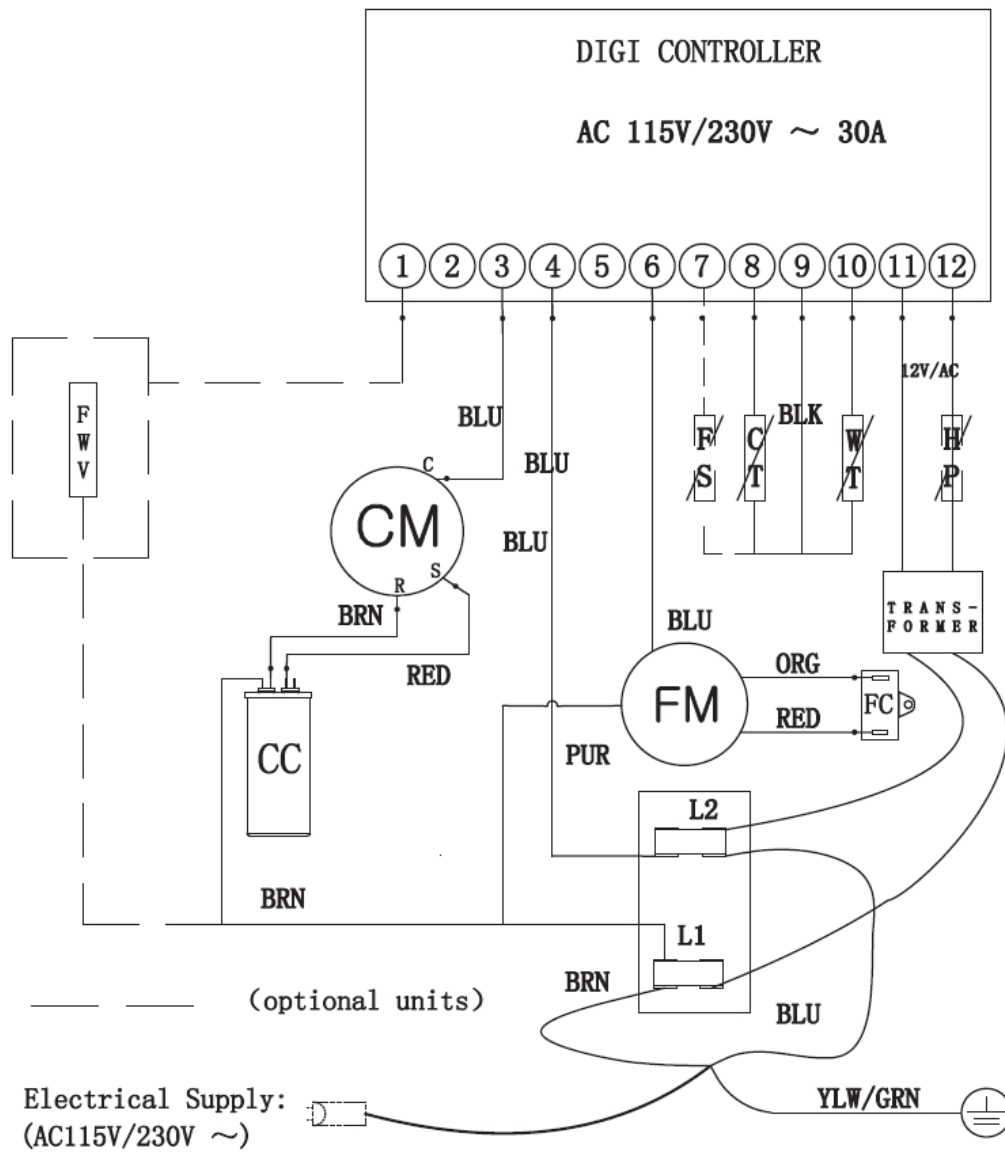
Unterbrechungen während dieser Verspätungszeit haben keinen Einfluss auf die 3-minütige Dauer der Verspätung.

 **ANMERKUNG:**

Die Menge an Kondensation kann bei hoher relativer Luftfeuchtigkeit bis zu mehreren Würfeln pro Stunde betragen. Dies wird manchmal fälschlicherweise als Wasserleck angesehen.

6 Elektrische Verkabelung

Mini-Pool-Wärmepumpen-Schaltplan Grundlegende elektrische Verkabelung



7 Leistungsbeschreibung

Technische Daten CIPU MINI Poolwärmepumpen

MODELL		AR-HE-WP
* Leistung bei 80 °F (≈ 27 °C) Luft, 80 % relative Luftfeuchtigkeit, 80 °F (≈ 27 °C) Wasser		
Heizleistung	BTU/h	12500
Leistungsaufnahme	KW	0.65
C.O.P.		5.4
* Leistung bei 80 °F (≈ 27 °C) Luft, 63 % relative Luftfeuchtigkeit, 80 °F (≈ 27 °C) Wasser		
Heizleistung	BTU/h	11600
Leistungsaufnahme	KW	0.65
C.O.P.		5.0
* Allgemeine Daten		
Kompressor Typ		GMCC
Spannung	V	AC200-240V/1PH 50 oder 60Hz
Nennstrom	Ein	3.2
Maximaler Strom	Ein	4.0
BERATEN	SPA	2.4
VOLUMEN (m ³)	POOL	9
Wärmetauscher		Twist-Titanrohr aus PVC
Wasserdruckabfall	Kpa	5
Wasseranschluss	Mm	32-38mm (ID)
"Ventilator Menge		1
Art der Belüftung		Horizontal
Luftstrom	m ³ /h	1200
Leistungsaufnahme des Lüfters	W	42
Geräuschpegel (1m)	dB(A)	47
Kältemittel (R410a oder R32)	G	260
* Abmessungen/ Gewicht		
Nettogewicht	kg	18
Bruttogewicht	kg	20
Nettodimension	mm	385*300*377
Verpackungsmaß	mm	450*400*440

*Die oben genannten Daten können ohne vorherige Ankündigung geändert werden.

Technische und optische Änderungen am Artikel behalten wir uns im Zuge von Produktverbesserungen vor.

8 Zubehör & Montage

Zubehörliste

		
<p>Anti-Vibrations-Basis, 4 Stück</p>	<p>2 Sätze</p>	<p>2 Sätze</p>

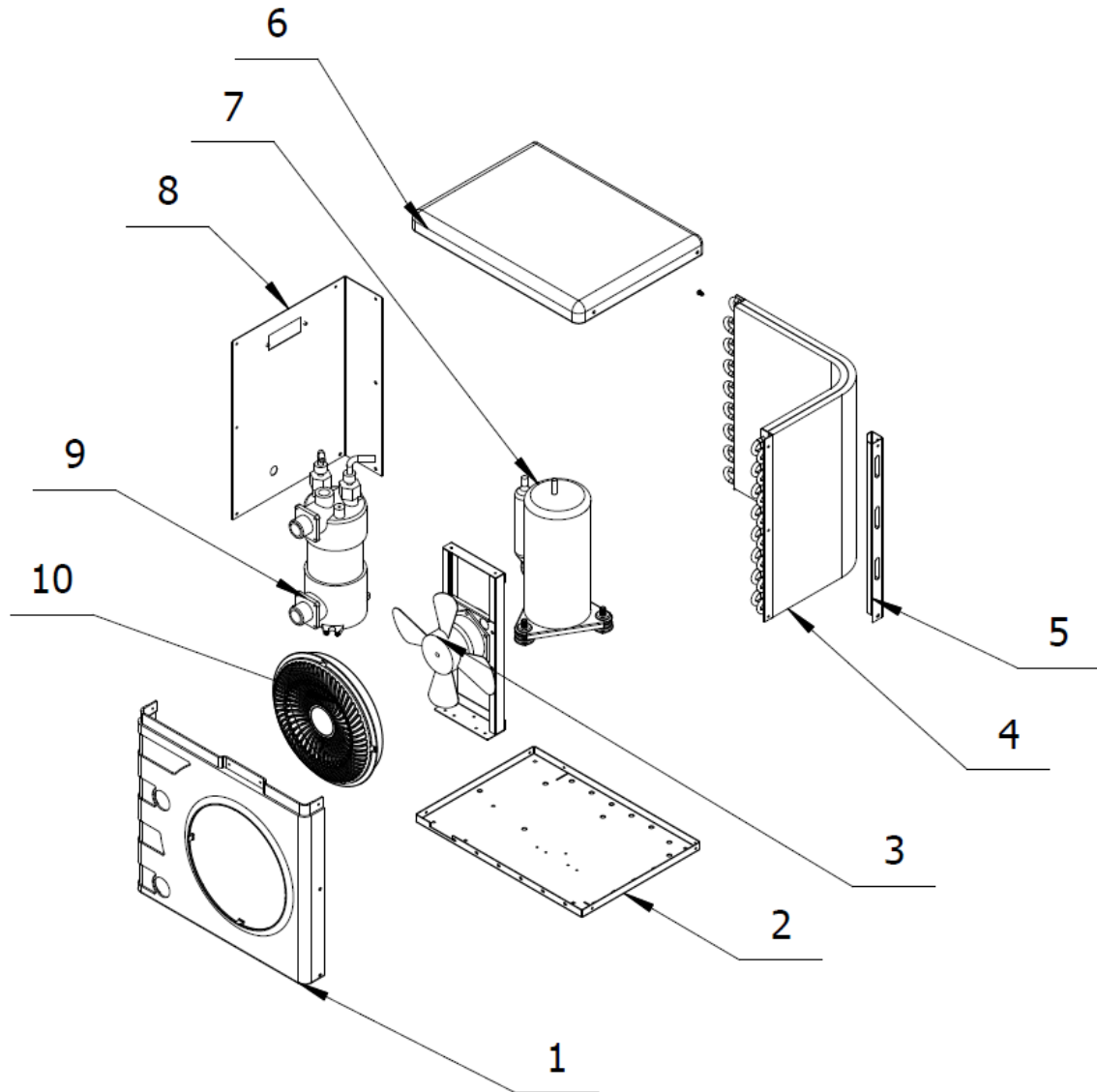
9 Fehlerbehebung

Fehlercodeanzeige am LED-Kabelcontroller

Fehlerverhalten	Verursachen	Lösung
Keine Anzeige	Wenn die Stromversorgung unterbrochen wird Wenn der Schalter ausgeschaltet ist	Überprüfen Sie die Stromversorgung und schalten Sie
Kein Arbeiten, aber Display	IF die Temperatureinstellung im Stoppbereich; Wenn der Heizmodus korrekt ist	Stellen Sie den erforderlichen Temperaturregelwert ein. Einstellen des richtigen Modus
Ungewöhnliche Anzeige	Schlechte Verkabelung oder Verklebung; Fehler am Sensor.	Gute Verdrahtung und Bindung Terminal prüfen oder Sensor wechseln.
Große Abweichung zwischen Anzeigewert und tatsächlichem Wert	Ungleicher Ort, Sensor-Rücksichtnahme.	Zuverlässiger Standort Passen Sie den Wert "CA" als "3.4.b" an.
Kein Anhalten	Position des Fehlersensors Elektrischer Fehler	Zuverlässige Lage, Überprüfen Sie elektrische Teile.
Überfrequenzstart	Wert "d" zu niedrigste oder höhere Umgebungstemperatur eingestellt	Stellen Sie den Wert "d" auf "3.4. a"
E1- oder E2-Anzeige	Sensor kurz oder offen	Überprüfen Sie das Sensorkabel oder wechseln Sie den Sensor.

10 Explosionszeichnung

Explosionszeichnung
Modell: AR-HE-WP



11 Wartung

1	Frontplatte	2	Grundplatte
3	Lüfter & Motor	4	Verdampfer
5	Rechte Klammer	6	Oberseite
7	Kompressor	8	Linker Bereich
9	Titan-Wärmetauscher	10	Lüfterabdeckung

Instandhaltung

1. Sie sollten das Wasserversorgungssystem regelmäßig überprüfen, um zu vermeiden, dass die Luft in das System eindringt und ein geringer Wasserdurchfluss auftritt, da dies die Leistung und Zuverlässigkeit des HP-Geräts beeinträchtigen würde.
2. Reinigen Sie Ihre Pools und Ihr Filtersystem regelmäßig, um Schäden am Gerät durch den verschmutzten oder verstopften Filter zu vermeiden.
3. Sie sollten das Wasser vom Boden der Wasserpumpe ablassen, wenn das HP-Gerät für längere Zeit nicht läuft (insbesondere während der Wintersaison).
4. Auf andere Weise sollten Sie überprüfen, ob das Gerät vollständig mit Wasser versorgt ist, bevor das Gerät wieder läuft.
5. Nachdem das Gerät für die Wintersaison konditioniert wurde, wird empfohlen, die Wärmepumpe mit einer speziellen Winterwärmepumpe abzudecken.
6. Wenn das Gerät läuft, gibt es die ganze Zeit einen kleinen Wasseraustritt unter dem Gerät

12 Service-Handbuch



! WARNUNG!

Entsorgungs-, Wartungs- und Reparaturarbeiten am Kältemittelkreislauf dürfen nur nach Herstellerangaben und von Personen durchgeführt werden, die einen Befähigungsnachweis besitzen.

1 Kontrollen des Gebiets

Vor Beginn der Arbeiten an Anlagen mit brennbaren Kältemitteln oder der Reparatur der Kälteanlage sind Sicherheitsüberprüfungen notwendig, um die Zündgefahr zu minimieren.

2 Arbeitsablauf

Die Arbeiten sind nach einem kontrollierten Verfahren durchzuführen, um das Risiko des Vorhandenseins eines brennbaren Gases oder Dampfes während der Ausführung der Arbeiten so gering wie möglich zu halten.

3 Allgemeiner Arbeitsbereich

Das gesamte Instandhaltungspersonal und andere in der Umgebung tätige Personen sind über die Art der durchgeführten Arbeiten zu unterrichten. Arbeiten auf engstem Raum sind zu vermeiden. Der Bereich um den Arbeitsbereich ist abzutrennen. Stellen Sie sicher, dass die Bedingungen innerhalb des Gebiets geschaffen wurden
Sicher durch Kontrolle von brennbarem Material.

4 Prüfung auf Vorhandensein von Kältemittel

Der Bereich ist vor und während der Arbeit mit einem geeigneten Kältemitteldetektor zu überprüfen, um sicherzustellen, dass der Techniker potenziell toxische oder brennbare Atmosphären kennt. Stellen Sie sicher, dass die verwendeten Lecksuchgeräte für die Verwendung mit allen anwendbaren Kältemitteln geeignet sind, d. h. funkenfrei, ausreichend abgedichtet oder eigensicher.

5 Vorhandensein eines Feuerlöschers

Sollen Heißenarbeiten an der Kühlanlage oder zugehörigen Teilen durchgeführt werden, so müssen geeignete Feuerlöscheinrichtungen zur Verfügung stehen. Halten Sie ein trockenes Pulver oder einen CO₂-Feuerlöscher neben dem Ladebereich bereit.

6 Keine Zündquellen

Personen, die Arbeiten im Zusammenhang mit einer Kälteanlage durchführen, bei denen

Rohrleitungen freigelegt werden, dürfen keine Zündquellen so verwenden, dass sie zu Brand- oder Explosionsgefahr führen können. Alle möglichen Zündquellen, einschließlich des Zigarettenrauchens, sollten ausreichend weit vom Aufstellungs-, Reparatur-, Entnahme- und Entsorgungsort entfernt gehalten werden, während dessen Kältemittel möglicherweise an den umgebenden Raum abgegeben werden kann. Vor Beginn der Arbeiten ist der Bereich um die Geräte herum zu vermessen, um sicherzustellen, dass keine brennbaren Gefahren oder Zündgefahr bestehen. "Rauchverbot"-Schilder sind anzubringen.

7 Belüfteter Bereich

Stellen Sie sicher, dass sich der Bereich im Freien befindet oder dass er ausreichend belüftet ist, bevor Sie in das System einbrechen oder heiße Arbeiten durchführen. Während der Dauer der Arbeiten muss eine gewisse Belüftung aufrechterhalten werden. Die Lüftung sollte freigesetztes Kältemittel sicher verteilen und vorzugsweise extern in die Atmosphäre ausstoßen.

8 Kontrollen der Kälteanlagen

Werden elektrische Bauteile ausgetauscht, so müssen sie für den Zweck und die richtige Spezifikation geeignet sein. Zu jeder Zeit sind die Wartungs- und Servicerichtlinien des Herstellers zu befolgen. Wenden Sie sich im Zweifelsfall an die technische Abteilung des Herstellers. Bei Anlagen, in denen brennbare Kältemittel verwendet werden, sind folgende Kontrollen durchzuführen:

Die Füllgröße richtet sich nach der Raumgröße, in der die kältemittelhaltigen Teile installiert sind;
-die Lüftungsmaschinen und -auslässe ordnungsgemäß funktionieren und nicht behindert werden;
-Wird ein indirekter Kältekreislauf verwendet, so ist der Sekundärkreislauf auf das Vorhandensein von Kältemittel zu überprüfen.

-Die Kennzeichnung am Gerät ist weiterhin sichtbar und lesbar. Kennzeichnungen und Zeichen, die unleserlich zu korrigieren;

-Kühlrohre oder -bauteile so installiert werden, dass sie wahrscheinlich keinem Stoff ausgesetzt sind, der kältemittelhaltige Bauteile korrodieren kann, es sei denn, die Bauteile bestehen aus Werkstoffen, die von Natur aus korrosionsbeständig sind und selten in geeigneter Weise gegen Korrosion geschützt sind.

9 Kontrollen an elektrischen Geräten

Die Reparatur und Wartung elektrischer Bauteile umfasst erste Sicherheitsprüfungen und Verfahren zur Inspektion von Bauteilen. Wenn ein Fehler vorliegt, der die Sicherheit beeinträchtigen könnte, darf keine Stromversorgung an den Stromkreis angeschlossen werden, bis er zufriedenstellend behoben ist. Kann der Fehler nicht sofort behoben werden, ist aber die Fortsetzung des Betriebs erforderlich, so ist eine angemessene Übergangslösung zu verwenden. Dies ist dem Eigentümer des Geräts mitzuteilen, so dass alle Parteien informiert werden.

Die ersten Sicherheitskontrollen umfassen:

-dass Kondensatoren entladen werden: Dies muss auf sichere Weise geschehen, um die Möglichkeit von Funken zu vermeiden;

-dass beim Laden, Wiederherstellen oder Spülen des Systems keine stromführenden elektrischen Komponenten und Leitungen freigelegt werden;

-dass es eine Kontinuität der Erdbindung gibt.

10 Reparaturen an abgedichteten Komponenten

Bei Reparaturen an versiegelten Bauteilen müssen alle elektrischen Leitungen von den zu bearbeitenden Geräten getrennt werden, bevor versiegelte Abdeckungen usw. entfernt werden. Wenn es unbedingt erforderlich ist, während der Wartung über eine elektrische Versorgung der Geräte zu verfügen, muss sich an der kritischsten Stelle eine dauerhaft funktionierende Form der Lecksuche befinden, um vor einer potenziell gefährlichen Situation zu warnen.

Dabei ist besonders darauf zu achten, dass bei Arbeiten an elektrischen Bauteilen das Gehäuse nicht so verändert wird, dass das Schutzniveau beeinträchtigt wird.

Dazu gehören Schäden an Kabeln, übermäßige Anzahl von Anschlüssen, Klemmen, die nicht der

ursprünglichen Spezifikation entsprechen, Schäden an Dichtungen, falsche Montage von Verschraubungen usw.

Stellen Sie sicher, dass das Gerät sicher montiert ist.

Stellen Sie sicher, dass Dichtungen oder Dichtungsmaterialien nicht so stark abgebaut sind, dass sie nicht mehr dazu dienen, das Eindringen brennbarer Atmosphären zu verhindern. Die Ersatzteile müssen den Herstellerangaben entsprechen.

HINWEIS Die Verwendung von Siliziumdichtstoff kann die Wirksamkeit einiger Arten der Lecksuche beeinträchtigen

Ausrüstung. Eigensichere Komponenten müssen vor der Bearbeitung nicht isoliert werden.

11 Reparatur eigensicherer Komponenten

Bringen Sie keine permanenten induktiven oder Kapazitätslasten an den Stromkreis an, ohne sicherzustellen, dass diese die zulässige Spannung und den zulässigen Strom für das verwendete Gerät nicht überschreiten.

Eigensichere Komponenten sind die einzigen Typen, die unter Spannung in brennbarer Atmosphäre bearbeitet werden können. Die Prüfeinrichtung muss die richtige Nennleistung aufweisen.

Ersetzen Sie Komponenten nur durch vom Hersteller angegebene Teile. Andere Teile können zur Entzündung von Kältemittel in der Atmosphäre aus einem Leck führen.

12 Verkabelung

Stellen Sie sicher, dass die Verkabelung keinem Verschleiß, Korrosion, übermäßigem Druck, Vibrationen, scharfen Kanten oder anderen nachteiligen Umwelteinflüssen ausgesetzt ist. Bei der Prüfung sind auch die Auswirkungen von Alterung oder Dauervibrationen durch Quellen wie Kompressoren oder Ventilatoren zu berücksichtigen.

13 Nachweis brennbarer Kältemittel

Unter keinen Umständen dürfen potentielle Zündquellen bei der Suche oder Erkennung von Kältemittellecks verwendet werden. Ein Halogenidbrenner (oder ein anderer Detektor, der eine offene Flamme verwendet) darf nicht verwendet werden.

14 Methoden zur Lecksuche

Die folgenden Lecksuchverfahren gelten für alle Kältemittelsysteme als akzeptabel. Elektronische Lecksuchgeräte können verwendet werden, um Kältemittellecks zu erkennen, aber im Falle brennbarer Kältemittel ist die Empfindlichkeit möglicherweise nicht ausreichend oder muss möglicherweise neu kalibriert werden.

(Die Detektionsgeräte sind in einem kältemittelfreien Bereich zu kalibrieren.) Stellen Sie sicher, dass der Melder keine potenzielle Zündquelle darstellt und für das verwendete Kältemittel geeignet ist. Die Lecksucheinrichtung ist auf einen Prozentsatz des LFL des Kältemittels einzustellen und auf das verwendete Kältemittel zu kalibrieren, wobei der entsprechende Gasanteil (maximal 25 %) bestätigt wird.

Lecksuchflüssigkeiten sind für die Verwendung mit den meisten Kältemitteln geeignet, aber die Verwendung chlorhaltiger Reinigungsmittel sollte vermieden werden, da das Chlor mit dem Kältemittel reagieren und die Kupferleitungen korrodieren kann.

Bei Verdacht auf ein Leck sind alle offenen Flammen zu entfernen/zu löschen.

Wird ein Kältemittelleck festgestellt, das gelötet werden muss, so muss das gesamte Kältemittel aus dem System zurückgewonnen oder (durch Absperrventile) in einem Teil des Systems isoliert werden, der von dem Leck entfernt ist. Bei Geräten, die brennbare Kältemittel enthalten, muss dann sowohl vor als auch während des Lötvorgangs sauerstofffreier Stickstoff (OFN) durch das System gespült werden.

15 Entfernung und Evakuierung

Beim Einbruch in den Kältemittelkreislauf zur Reparatur – oder zu einem anderen Zweck – sind konventionelle Verfahren anzuwenden. Für brennbare Kältemittel ist es jedoch wichtig, dass

bewährte Verfahren befolgt werden, da die Entflammbarkeit eine Überlegung ist. Es ist folgendes Verfahren einzuhalten:

Kältemittel entfernen;

den Kreislauf mit Inertgas reinigen;

-evakuieren;

-erneut mit Inertgas spülen;

-Öffnen Sie den Kreislauf durch Schneiden oder Löten.

Die Kältemittelfüllung ist in die richtigen Rückgewinnungsflaschen zurückzuführen. Bei Geräten, die brennbare Kältemittel enthalten, muss das System mit OFN "gespült" werden, um das Gerät sicher zu machen. Dieser Vorgang muss möglicherweise mehrmals wiederholt werden. Druckluft oder Sauerstoff dürfen nicht zum Spülen von Kältemittelsystemen verwendet werden.

Bei Geräten, die brennbare Kältemittel enthalten, muss die Spülung erreicht werden, indem das Vakuum im System mit OFN unterbrochen und weiter gefüllt wird, bis der Arbeitsdruck erreicht ist, dann in die Atmosphäre entlüftet und schließlich in ein Vakuum gezogen wird. Dieser Vorgang ist zu wiederholen, bis sich kein Kältemittel mehr im System befindet. Wenn die endgültige OFN-Ladung verwendet wird, muss das System auf Atmosphärendruck entlüftet werden, damit die Arbeiten stattfinden können. Dieser Vorgang ist unbedingt erforderlich, wenn Lötarbeiten an den Rohrleitungen durchgeführt werden sollen. Stellen Sie sicher, dass sich der Auslass der Vakuumpumpe nicht in der Nähe von Zündquellen befindet und dass eine Belüftung vorhanden ist.

16 Abrechnungsverfahren

Zusätzlich zu den konventionellen Ladegeräten sind folgende Anforderungen zu beachten.

-Stellen Sie sicher, dass bei der Verwendung von Ladegeräten keine Verunreinigung verschiedener Kältemittel auftritt. Schläuche oder Leitungen müssen so kurz wie möglich sein, um die darin enthaltene Kältemittelmenge zu minimieren.

-Die Zylinder sind aufrecht zu halten.

-Stellen Sie sicher, dass das Kühlsystem geerdet ist, bevor Sie das System mit Kältemittel beladen. Beschriften Sie das System, wenn der Ladevorgang abgeschlossen ist (falls nicht bereits geschehen).

-Es ist äußerst darauf zu achten, dass die Kälteanlage nicht überfüllt wird.

-Vor dem Aufladen des Systems ist es mit dem entsprechenden Spülgas einer Druckprüfung zu unterziehen.

Das System ist nach Abschluss des Ladevorgangs, aber vor der Inbetriebnahme einer Dichtheitsprüfung zu unterziehen. Vor dem Verlassen des Geländes ist eine Folgedichtheitsprüfung durchzuführen.

17 Stilllegung

Vor der Durchführung dieses Verfahrens ist es wichtig, dass der Techniker mit der Ausrüstung und all ihren Details vertraut ist. Es wird empfohlen, dass alle Kältemittel sicher zurückgewonnen werden.

Vor der Ausführung der Aufgabe ist eine Öl- und Kältemittelprobe zu entnehmen, falls vor der Wiederverwendung des aufbereiteten Kältemittels eine Analyse erforderlich ist. Es ist wichtig, dass elektrische Energie zur Verfügung steht, bevor die Aufgabe begonnen wird.

ein. Machen Sie sich mit dem Gerät und seiner Bedienung vertraut.

b. System elektrisch isolieren.

c. Stellen Sie vor dem Versuch des Verfahrens sicher, dass:

- für die Handhabung von Kältemittelflaschen stehen bei Bedarf mechanische Handhabungsgeräte zur Verfügung;

- Alle persönlichen Schutzausrüstungen sind vorhanden und werden ordnungsgemäß verwendet;

- der Wiederherstellungsprozess wird jederzeit von einer sachkundigen Person überwacht;

- Bergungsgeräte und -zylinder entsprechen den entsprechenden Normen.

ein. Kühlmittelsystem abpumpen, wenn möglich.

b. Wenn ein Vakuum nicht möglich ist, stellen Sie einen Verteiler her, damit Kältemittel aus verschiedenen Teilen des Systems entfernt werden kann.

- c. Stellen Sie sicher, dass sich der Zylinder auf der Waage befindet, bevor die Wiederherstellung stattfindet.
- d. Starten Sie das Wiederherstellungsgerät und arbeiten Sie gemäß den Anweisungen des Herstellers.
- e. Flaschen nicht überfüllen. (Nicht mehr als 80 % Volumenflüssigkeitsladung).
- f. Überschreiten Sie nicht den maximalen Betriebsdruck des Zylinders, auch nicht vorübergehend.
- g. Wenn die Flaschen korrekt gefüllt und der Prozess abgeschlossen wurde, stellen Sie sicher, dass die Zylinder und die Ausrüstung umgehend vom Standort entfernt werden und alle Absperrventile an der Ausrüstung geschlossen sind.
- h. Das zurückgewonnene Kältemittel darf erst dann in eine andere Kälteanlage eingeleitet werden, wenn es gereinigt und überprüft wurde.

18 Kennzeichnung

Die Geräte sind mit dem Vermerk zu versehen, dass sie stillgelegt und vom Kältemittel entleert wurden. Das Etikett ist zu datieren und zu unterzeichnen. Stellen Sie bei Geräten, die brennbare Kältemittel enthalten, sicher, dass auf dem Gerät Etiketten angebracht sind, die angeben, dass das Gerät brennbares Kältemittel enthält.

19 Wiederherstellung

Bei der Entnahme von Kältemittel aus einem System, sei es zur Wartung oder Stilllegung, wird empfohlen, dass alle Kältemittel sicher entfernt werden.

Achten Sie bei der Umleitung von Kältemittel in Flaschen darauf, dass nur geeignete Kältemittelrückgewinnungsflaschen verwendet werden. Stellen Sie sicher, dass die richtige Anzahl von Zylindern zur Aufnahme der gesamten Systemladung verfügbar ist. Alle zu verwendenden Zylinder sind für das zurückgewonnene Kältemittel bestimmt und für dieses Kältemittel gekennzeichnet (d. h. spezielle Zylinder für die Rückgewinnung von Kältemittel). Die Flaschen müssen mit einem Überdruckventil und den zugehörigen Absperrventilen in einwandfreiem Zustand ausgestattet sein. Leere Rückgewinnungszylinder werden evakuiert und, wenn möglich, gekühlt, bevor die Rückgewinnung erfolgt.

Die Rückgewinnungsausrüstung muss in einwandfreiem Zustand sein und eine Reihe von Anweisungen für die vorhandene Ausrüstung enthalten und für die Rückgewinnung aller geeigneten Kältemittel, gegebenenfalls einschließlich brennbarer Kältemittel, geeignet sein. Darüber hinaus muss ein Satz kalibrierter Waagen verfügbar und in einwandfreiem Zustand sein. Die Schläuche müssen vollständig mit leakagefreien Trennkupplungen versehen und in gutem Zustand sein. Bevor Sie das Rückgewinnungsgerät verwenden, überprüfen Sie, ob es in einwandfreiem Zustand ist, ordnungsgemäß gewartet wurde und dass alle zugehörigen elektrischen Komponenten abgedichtet sind, um eine Entzündung im Falle einer Kältemittelfreisetzung zu verhindern. Wenden Sie sich im Zweifelsfall an den Hersteller.

Das zurückgewonnene Kältemittel ist in der richtigen Rücknahmeflasche an den Kältemittellieferanten zurückzugeben und der entsprechende Abfallübergabeschein zu veranlassen. Mischen Sie keine Kältemittel in Rückgewinnungseinheiten und insbesondere nicht in Flaschen. Wenn Kompressoren oder Kompressoröle entfernt werden sollen, stellen Sie sicher, dass sie auf ein akzeptables Niveau evakuiert wurden, um sicherzustellen, dass brennbares Kältemittel nicht im Schmierstoff verbleibt. Der Evakuierungsvorgang ist vor der Rückgabe des Kompressors an die Lieferanten durchzuführen. Zur Beschleunigung dieses Prozesses darf nur eine elektrische Heizung des Verdichterkörpers eingesetzt werden. Wenn Öl aus einem System abgelassen wird, muss dies sicher durchgeführt werden.

20 Beförderung von Geräten, die brennbare Kältemittel enthalten

Bestimmt durch lokale Vorschriften.

21 Entsorgung von Geräten mit brennbaren Kältemitteln

Siehe nationale Vorschriften.

22 Lagerung von Geräten/Geräten

Die Lagerung der Geräte sollte den Anweisungen des Herstellers entsprechen.

23 Lagerung verpackter (unverkaufter) Geräte

Der Schutz der Lagerverpackung sollte so konstruiert sein, dass eine mechanische Beschädigung des Geräts in der Verpackung nicht zu einem Austritt der Kältemittelfüllung führt.

Die maximale Anzahl der Geräte, die zusammen gelagert werden dürfen, wird durch lokale Vorschriften bestimmt.

24 Kompetenz des Servicepersonals

Allgemein

Wenn ein Gerät mit brennbaren Kältemitteln betroffen ist, sind zusätzlich zu den üblichen Informationen für die Installation, Reparatur, Wartung und Stilllegung von Kühlgeräten spezielle Schulungen erforderlich.

In vielen Ländern wird die Schulung dieser Verfahren von nationalen Schulungsorganisationen oder Herstellern durchgeführt, die akkreditiert sind, um die relevanten nationalen Kompetenzstandards zu vermitteln, die in der Gesetzgebung festgelegt werden können.

Die erreichte Kompetenz sollte durch ein Zertifikat dokumentiert werden.

25 Ausbildung

Die Schulung sollte folgende Inhalte umfassen:

Informationen über das Explosionspotenzial brennbarer Kältemittel, um zu zeigen, dass brennbare Stoffe bei unvorsichtiger Handhabung gefährlich sein können.

Informationen über potenzielle Zündquellen, insbesondere solche, die nicht offensichtlich sind, wie Feuerzeuge, Lichtschalter, Staubsauger, elektrische Heizungen.

Informationen zu den verschiedenen Sicherheitskonzepten:

Belüftet – Die Sicherheit des Geräts hängt nicht von der Belüftung des Gehäuses ab.

Das Ausschalten des Gerätes oder das Öffnen des Gehäuses hat keinen wesentlichen Einfluss auf die Sicherheit.

Dennoch ist es möglich, dass sich im Inneren des Gehäuses austretendes Kältemittel ansammelt und beim Öffnen des Gehäuses brennbare Atmosphäre freigesetzt wird.

Belüftetes Gehäuse – Die Sicherheit des Geräts hängt von der Belüftung des Gehäuses ab.

Das Ausschalten des Gerätes oder das Öffnen des Gehäuses hat einen erheblichen Einfluss auf die Sicherheit. Es sollte darauf geachtet werden, dass vorher ausreichend belüftet wird.

Belüfteter Raum – Die Sicherheit des Geräts hängt von der Belüftung des Raumes ab. Das Ausschalten des Gerätes oder das Öffnen des Gehäuses hat keinen wesentlichen Einfluss auf die Sicherheit. Die Belüftung des Raumes darf während der Reparatur nicht abgeschaltet werden.

Informationen zu Kältemitteldetektoren:

- Funktionsprinzip, einschließlich Einflüsse auf den Betrieb.
- Verfahren, wie man einen Kältemitteldetektor oder Teile davon auf sichere Weise repariert, überprüft oder ersetzt.
- Verfahren, wie man einen Kältemitteldetektor bei Reparaturarbeiten an den kältemittelführenden Teilen deaktiviert.

Informationen zum Konzept der abgedichteten Komponenten und abgedichteten Gehäuse nach IEC60079-15:2010.

Informationen über die richtige Arbeitsweise:

ein. Inbetriebnahme

- Stellen Sie sicher, dass die Bodenfläche für die Kältemittelfüllung ausreicht oder dass der Lüftungskanal korrekt montiert ist.
- Schließen Sie die Rohre an und führen Sie vor der Beschickung mit Kältemittel eine Dichtheitsprüfung durch.
- Überprüfen Sie die Sicherheitsausrüstung, bevor Sie sie in Betrieb nehmen.

Instandhaltung

- Tragbare Geräte müssen außerhalb oder in einer Werkstatt repariert werden, die speziell für die Wartung von Geräten mit brennbaren Kältemitteln ausgerüstet ist.
- Sorgen Sie für eine ausreichende Belüftung am Reparaturplatz.
- Beachten Sie, dass eine Fehlfunktion des Geräts durch Kältemittelverlust verursacht werden kann und ein Kältemittelleck möglich ist.
- Entladekondensatoren so, dass sie keinen Funken verursachen. Das Standardverfahren zum Kurzschluss der Kondensatorklemmen erzeugt normalerweise Funken.
- Stellen Sie versiegelte Gehäuse präzise wieder zusammen. Wenn Dichtungen abgenutzt sind, ersetzen Sie sie.
- Überprüfen Sie die Sicherheitsausrüstung vor der Inbetriebnahme.

Reparieren

- Tragbare Geräte müssen außerhalb oder in einer Werkstatt repariert werden, die speziell für die Wartung von Geräten mit brennbaren Kältemitteln ausgerüstet ist.
- Sorgen Sie für eine ausreichende Belüftung am Reparaturplatz.
- Beachten Sie, dass eine Fehlfunktion des Geräts durch Kältemittelverlust verursacht werden kann und ein Kältemittelleck möglich ist.
- Entladekondensatoren so, dass sie keinen Funken verursachen.
- Wenn ein Löten erforderlich ist, sind die folgenden Verfahren in der richtigen Reihenfolge durchzuführen:
 - Entfernen Sie das Kältemittel. Wenn die Rückgewinnung nicht durch nationale Vorschriften vorgeschrieben ist, lassen Sie das Kältemittel nach außen ab. Achten Sie darauf, dass das abgetropfte Kältemittel keine Gefahr darstellt. Im Zweifelsfall sollte eine Person die Steckdose bewachen. Achten Sie besonders darauf, dass abgeflossenes Kältemittel nicht zurück in das Gebäude schwimmt.
 - Evakuieren Sie den Kältemittelkreislauf.
 - Spülen Sie den Kältemittelkreislauf 5 min lang mit Stickstoff.
 - Evakuieren Sie erneut.
 - Entfernen Sie Teile, die durch Schneiden ersetzt werden sollen, nicht durch Flammen.
 - Reinigen Sie den Lötunkt während des Lötvorgangs mit Stickstoff.
 - Führen Sie vor dem Befüllen mit Kältemittel eine Dichtheitsprüfung durch. Stellen Sie versiegelte Gehäuse präzise wieder zusammen. Wenn Dichtungen abgenutzt sind, ersetzen Sie diese.
- Überprüfen Sie die Sicherheitsausrüstung vor der Inbetriebnahme.


Stilllegung

- Wenn die Sicherheit beeinträchtigt wird, wenn das Gerät außer Betrieb genommen wird, ist die Kältemittelfüllung vor der Stilllegung zu entfernen.
 - Sorgen Sie für eine ausreichende Belüftung am Gerätestandort.
 - Beachten Sie, dass eine Fehlfunktion des Geräts durch Kältemittelverlust verursacht werden kann und ein Kältemittelleck möglich ist.
 - Entladekondensatoren so, dass sie keinen Funken verursachen.
 - Entfernen Sie das Kältemittel. Wenn die Rückgewinnung nicht durch nationale Vorschriften vorgeschrieben ist, lassen Sie das Kältemittel nach außen ab. Achten Sie darauf, dass das abgetropfte Kältemittel keine Gefahr darstellt. Im Zweifelsfall sollte eine Person die Steckdose bewachen. Achten Sie besonders darauf, dass abgeflossenes Kältemittel nicht zurück in das Gebäude schwimmt.
 - Evakuieren Sie den Kältemittelkreislauf.
 - Spülmittelkreislauf mit Stickstoff für 5min.
 - Evakuieren Sie erneut.
 - Mit Stickstoff bis Atmosphärendruck füllen.
 - Kleben Sie ein Etikett auf das Gerät, dass das Kältemittel entfernt wird.
- ein. Beseitigung
- Sorgen Sie für eine ausreichende Belüftung am Arbeitsplatz.
 - Entfernen Sie das Kältemittel. Wenn die Rückgewinnung nicht durch nationale Vorschriften

vorgeschrieben ist, lassen Sie das Kältemittel nach außen ab. Achten Sie darauf, dass das abgetropfte Kältemittel keine Gefahr darstellt. Im Zweifelsfall sollte eine Person die Steckdose bewachen. Achten Sie besonders darauf, dass abgeflossenes Kältemittel nicht zurück in das Gebäude schwimmt.

- Evakuieren Sie den Kältemittelkreislauf.
- Spülen Sie den Kältemittelkreislauf mit Stickstoff für 5min.
- Evakuieren Sie erneut.
- Schneiden Sie den Kompressor aus und lassen Sie das Öl ab.
- Evakuieren Sie den Kältemittelkreislauf.
- Spülen Sie den Kältemittelkreislauf für 5min mit Stickstoff.
- Evakuieren Sie erneut.
- Schneiden Sie den Kompressor aus und lassen Sie das Öl ab.

13 Umweltfreundliche Entsorgung

 **Warnung Erstickungsgefahr!** Verpackungsmaterial ist für Kinder gefährlich. Kinder nie mit Verpackungsmaterial spielen lassen.

Entsorgung und Verpackung

- Die Verpackung Ihres Geräts besteht aus Materialien, die notwendig sind, um einen wirksamen Schutz beim Transport zu garantieren. Diese Materialien sind vollständig wiederverwertbar und verringern damit die Umweltbelastung. Entsorgen Sie die Verpackung in einer Tonne für recyclingfähige Materialien.

Entsorgung von Altgeräten

- Altgeräte sind in Übereinstimmung mit den Richtlinien und den Bestimmungen der örtlichen Abfallbeseitigung zu entsorgen. Sie sich bei Ihrer örtlichen Verwaltung über die Adresse des nächsten Wertstoffhofs und liefern Sie Ihr Gerät dort ab.



Das Symbol des durchgestrichenen Mülleimers auf einem Elektro- oder Elektronik-Altgerät besagt, dass dieses am Ende seiner Lebensdauer nicht im Hausmüll entsorgt werden darf. Zur kostenfreien Rückgabe stehen in Ihrer Nähe Sammelstellen für Elektro- und Elektronik-Altgeräte zur Verfügung. Die Adressen erhalten Sie von Ihrer Stadt- bzw. Kommunalverwaltung. Sie können Sie sich auf unserer Webseite www.arebos.de über weitere, von uns geschaffene Rückgabemöglichkeiten informieren.



Durch die getrennte Sammlung von Elektro- und Elektronik-Altgeräten soll die Wiederverwendung, die stoffliche Verwertung bzw. andere Formen der Verwertung von Altgeräten ermöglicht, sowie die negativen Folgen bei der Entsorgung auf die Umwelt und die menschliche Gesundheit vermieden werden.

Hinweis zur Batterieentsorgung

Das Symbol des durchgestrichenen Mülleimers auf Batterien oder Akkumulatoren besagt, dass diese am Ende ihrer Lebensdauer nicht im Hausmüll entsorgt werden dürfen. Sofern Batterien oder Akkumulatoren Quecksilber (Hg), Cadmium (Cd) oder Blei (Pb) enthalten, finden Sie das jeweilige chemische Zeichen unterhalb des Symbols des durchgestrichenen Mülleimers. Sie sind gesetzlich verpflichtet, alte Batterien und Akkumulatoren nach Gebrauch zurückzugeben. Sie können dies kostenfrei im Handelsgeschäft oder bei einer anderen Sammelstelle in Ihrer Nähe tun. Adressen geeigneter Sammelstellen können Sie von Ihrer Stadt- oder Kommunalverwaltung erhalten.

Unsere Kundenservicenummer: Tel. +49 (0) 931 9080 3000

Fax: +49 (0) 931 4523 2799 / E-Mail: info@arebos.de

Canbolat Vertriebs GmbH • Gneisenastraße 10-11 • 97074 Würzburg

Rücksendeadresse entnehmen Sie dem Impressum: <https://www.arebos.de/impressum/>

Umsatzsteuer-Identifikationsnummer: DE 263752326

Gericht der Handelsregistereintragung ist Würzburg, HRB 10082

WEEE-Reg.-Nr. DE 61617071

EU-Konformitätserklärung



Wir, die **Canbolat Vertriebsgesellschaft mbH**
Gneisenaustraße 10-11
97074 Würzburg
Deutschland

erklären in alleiniger Verantwortung, dass das folgende Produkt:

Marke **AREBOS**
Produktname Mini Wärmepumpe
Produktmodell AR-HE-WP
Artikelnummer 4252023110990

wurde in Übereinstimmung mit 2014/30/EU
den Anforderungen der
europäischen Richtlinien
entwickelt, konstruiert und
hergestellt:

Der Gegenstand der oben beschriebenen Erklärung steht im Einklang mit den einschlägigen
Harmonisierungsrechtsvorschriften der Europäischen Union.

Die Bewertung basiert auf den EN IEC 55014-1:2021
folgenden angewandten EN IEC 61000-3-2:2019+A1:2021
harmonisierten Normen: EN 61000-3-3:2013+A1:2019
EN IEC 55014-2:2021

Weitere angewandte technische
Normen und Spezifikationen:

Ort und Datum der Ausstellung: Würzburg, 02.11.2022

Unterschrift:

Dipl.-Inform. (Univ.) Korhan Canbolat, Geschäftsführer

Wird das Gerät ohne unsere Zustimmung verändert, verliert diese Konformitätserklärung ihre
Gültigkeit.